

Manuel E-facture

PostFinance 

Service clientèle e-facture

PostFinance SA
Mingerstrasse 20
3030 Berne

www.postfinance.ch/billing-solutions

Conseil et vente clientèle commerciale

Téléphone +41 58 448 14 24

Activations et support de l'exploitation

Billing Support

Téléphone +41 31 667 99 00

E-mail billing-support@postfinance.ch

Table des matières

1.	Description de la prestation	6
1.1	Brève description de la prestation et aperçu du document	6
1.2	Description succincte de l'e-facture	7
1.3	Délimitation	8
1.4	Offre pour émetteurs de factures	8
1.5	Offre pour destinataires de factures	8
1.5.1	Traitement d'e-factures dans e-finance (eBill)	9
1.5.2	Livraison d'e-factures par transfert des données	9
1.6	Transmission des données aux partenaires	9
1.7	Rôles	10
1.7.1	PostFinance SA	10
1.7.2	eBill des banques suisses (SIX BBS SA)	10
1.7.3	Émetteur de factures	10
1.7.4	Biller Service Provider (BSP)	10
1.7.5	Customer Service Provider (CSP)	11
1.7.6	Destinataire de factures	11
1.7.7	Partenaires Interconnect	11
1.8	Transmission de commandes électroniques	11
2.	Processus d'adhésion et de mise en service pour les émetteurs de factures	12
2.1	Conditions à remplir pour l'adhésion	12
2.2	Adhésion de l'émetteur de factures	12
2.2.1	Adhésion via le portail eInvoicing	12
2.3	Activation pour les émetteurs de factures utilisant un logiciel testé pour e-facture de PostFinance	13
2.4	Activation pour les émetteurs de factures n'utilisant pas de logiciel testé pour e-facture de PostFinance	13
2.5	Inscription et activation auprès d'eBill des banques suisses	14
2.6	Éditeurs de logiciels	14
3.	Processus d'adhésion et de mise en service pour les destinataires de factures	15
3.1	Conditions à remplir pour l'adhésion	15
3.2	Adhésion du destinataire de factures	15
3.2.1	Adhésion via le portail eInvoicing	15
3.3	Adhésion à eBill dans e-finance	15
3.4	Activation pour les destinataires de factures utilisant un logiciel testé pour e-facture de PostFinance	15
3.5	Activation pour les destinataires de factures n'utilisant pas de logiciel testé pour e-facture de PostFinance	15
3.6	Inscription auprès de l'émetteur de factures via e-banking (eBill)	16
3.7	Éditeurs de logiciels	16
4.	Processus de traitement chez l'émetteur de factures	17
4.1	Préparation des données des factures	17
4.2	Tri des factures, préparation et transmission des données des factures	17
4.3	Visualisation des détails électroniques des factures	17
4.4	Annexes à la facture	17
4.5	Factures échelonnées	17
4.6	Contrôle de la transmission des données	18
4.7	Recherche de factures	18

4.8	Mutations	18
4.8.1	Modification des données des factures transmises	18
4.8.2	Correction/annulation de factures par le biais de crédits	18
4.8.3	Remplacement/écrasement des factures livrées	19
4.8.4	Rappels	19
4.9	Comptabilisation des paiements entrants et gestion des débiteurs	19
4.10	Conservation des factures	19
5.	Processus de traitement chez PostFinance SA	20
5.1	Réception des données des factures	20
5.2	Contrôle de plausibilité et conversion des données	20
5.3	Signature numérique de la facture	20
5.4	Mise à disposition du protocole de traitement	20
5.5	Mise à disposition des factures à leurs destinataires	21
5.6	Livraison à l'eBill des banques suisses	21
5.7	Livraison des factures aux partenaires Interconnect	21
5.7.1	Méthode d'adressage à un niveau	22
5.7.2	Méthode d'adressage à deux niveaux	22
5.8	Conservation des données chez PostFinance	22
5.8.1	Données de traitement	23
5.8.2	Données téléchargées via le portail eInvoicing, Web Services ou e-finance	23
5.8.3	Données téléchargées via SFTP ou AS2	23
5.8.4	Données commerciales de PostFinance	23
6.	Processus de traitement chez le destinataire de factures	24
6.1	Traitement des factures électroniques via le portail eBill	24
6.2	Réception de factures électroniques par transfert de fichiers	24
6.3	Traitement des factures	24
6.4	Archivage des factures signées numériquement	24
7.	Inscription et désinscription du destinataire de factures	25
7.1	Inscription directe	25
7.2	Inscription à l'aide du masque standard d'inscription d'eBill	26
7.3	Fonction look-up	26
7.4	Inscription auprès de l'émetteur de factures	26
7.5	Désinscription	27
8.	Visualisation des détails de la facture	28
8.1	Visualisation des détails de facture à l'aide du fichier PDF transmis	28
8.2	Visualisation des détails de la facture par un fichier PDF généré par PostFinance	28
9.	Protocole de traitement	29
9.1	Contenus	29
9.2	Élaboration et livraison	29
10.	Compte de crédit	31
10.1	Compte bancaire ou postal	31
10.2	QR-IBAN	31

11.	Communication	32
11.1	Aperçu des formes de communication	32
11.1.1	Aperçu des canaux et des formats pour les émetteurs de factures	32
11.1.2	Aperçu des canaux et des formats pour les destinataires de factures	32
11.2	Formes de communication	32
11.2.1	Portail eInvoicing (transmission et livraison)	32
11.2.2	Web Services (transmission et livraison)	34
11.2.3	File Delivery Services SFTP (transmission et livraison)	36
11.2.4	Portail eBill des banques suisses (livraison)	37
11.2.5	AS2 (transmission et livraison)	37
11.2.6	E-mail (livraison)	37
12.	Sécurité des données	38
12.1	Procédure de login et cryptage lors du transfert	38
13.	Formats de données	39
13.1	BillerID et EBillAccountID	39
13.2	Masque standard d'inscription d'eBill	39
13.2.1	Information complémentaire	41
13.2.2	Champs supplémentaires	41
13.2.3	Descriptions des champs supplémentaires	42
13.3	Données d'inscription et de résiliation (livraison)	42
13.3.1	Historique du statut des inscriptions dans le portail eBill	44
13.4	Données de facturation	44
13.4.1	yellowbill Invoice (transmission par l'émetteur de factures)	44
13.4.1.1	Généralités	44
13.4.1.2	yellowbill Invoice 2.0	45
13.4.1.3	yellowbill Invoice 3.0	46
13.4.2	Détail des factures au format PDF (transmission par l'émetteur de factures)	47
13.4.3	QR-facture (transmission par l'émetteur de factures)	48
13.4.4	eBill-SIX_v3	48
13.4.5	yellowbill Invoice, version 1.2.x ou 2.0.x (livraison au destinataire de factures)	48
13.4.6	Conteneur ZIP avec yellowbill Invoice (livraison au destinataire de factures)	49
13.4.7	Autres formats de transmission et de livraison	50
13.4.8	swissDIGIN (swiss digital invoice)	50
14.	Transmission de commandes	51
14.1	Transmission de commandes à PostFinance	51
14.2	Transmission de commandes à des fournisseurs	51
14.3	Statut de commande	51
15.	Annexe	52
	Service Level Agreement (SLA)	53
	Livraison des données à eBill des banques suisses	55
	Abréviations et termes	58

1. Description de la prestation

1.1 Brève description de la prestation et aperçu du document

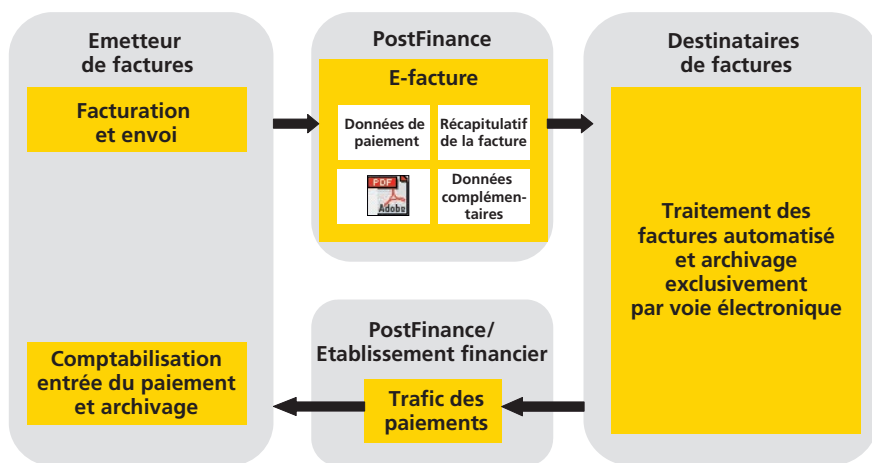
En collaboration avec SIX BBS SA (eBill), PostFinance SA propose une solution e-facture fondée sur le modèle du Consolidator. Cette solution sert à la transmission électronique des factures. Dans le présent document, les termes factures, données des factures ou données désignent les factures, rappels, notifications, confirmations de crédit ou appels aux dons.

La solution e-facture de PostFinance permet aux émetteurs de factures de transmettre à leurs clients des factures en CHF, EUR, USD, AUD, CAD, DKK, GBP, JPY, NOK ou SEK par voie électronique et sans changement de format.

Les destinataires ont la possibilité de traiter leurs factures électroniques dans leur e-banking ou de les importer par différents canaux dans leur logiciel financier, où elles seront traitées. PostFinance joue donc principalement le rôle d'un transporteur de données de facturation.

PostFinance recommande aux clients commerciaux de récupérer les données par transfert de données. Ils pourront ainsi reprendre les données des factures dans leur propre logiciel et y optimiser et automatiser d'autres processus de traitement (p. ex. traitement des comptes créanciers). S'ils ne disposent pas de logiciel correspondant, PostFinance leur conseille de s'inscrire sur le portail eBill des banques suisses via e-finance.

Le principal avantage de l'e-facture réside dans la possibilité d'un traitement entièrement automatisé des deux côtés et dans l'amélioration de la qualité des données circulant de bout en bout de manière électronique sans changement de format. Cette solution ouvre de vastes possibilités d'amélioration de l'efficacité, avec à la clé un potentiel d'économies élevé pour les émetteurs et les destinataires de factures. La solution e-facture de PostFinance est améliorée et complétée par de nouvelles fonctions en permanence afin de répondre aux besoins des clients. PostFinance a conclu des partenariats avec divers fournisseurs de factures électroniques en vue de constituer un réseau qu'elle étend en permanence.



La solution e-facture de PostFinance permet aux émetteurs et aux destinataires de factures de traiter ces dernières de manière automatisée.

Les chapitres suivants sont particulièrement importants pour les **émetteurs de factures**:

- Chapitre 1: Description de la prestation
- Chapitre 2: Processus d'adhésion et de mise en service pour les émetteurs de factures
- Chapitre 4: Processus de traitement auprès de l'émetteur de factures
- Chapitre 5: Processus de traitement chez PostFinance
- Chapitres 7-11: Description des aspects techniques
- Chapitre 12: Sécurité des données
- Chapitre 13: Formats de données

Les chapitres suivants s'adressent plus particulièrement aux **destinataires de factures**:

- Chapitre 1: Description de la prestation
- Chapitre 3: Processus d'adhésion et de mise en service pour les destinataires de factures
- Chapitre 5: Processus de traitement chez PostFinance SA
- Chapitre 6: Processus de traitement auprès du destinataire de factures
- Chapitre 11: Communication
- Chapitre 12: Sécurité des données
- Chapitre 13.4: Données des factures

1.2 Description succincte de l'e-facture

1. Pour être en mesure de recevoir des factures électroniques par l'intermédiaire de PostFinance, le destinataire de factures doit s'inscrire auprès de l'émetteur de factures, c'est-à-dire lui communiquer son numéro d'adhérent, comme pour un changement d'adresse. Pour ce faire, PostFinance propose aux émetteurs de factures des outils utilisables via e-finance ou le portail elnvoicing.
2. Dès que l'émetteur de factures a enregistré le numéro d'adhérent dans ses données de la fiche client, il peut envoyer la facture électronique à PostFinance.

3. Mise à disposition des données au destinataire de factures
Dans e-finance ou l'e-banking (via le portail eBill): le destinataire de factures peut consulter ces dernières dans e-finance ou l'e-banking, émettre un ordre de paiement ou refuser la facture. La banque exécute le paiement à l'échéance.
Par transfert de données: le destinataire récupère les données des factures disponibles par un canal de communication défini et émet, après leur traitement, un ordre de paiement à l'aide de son logiciel de gestion financière.
Par le biais d'un partenaire (voir chapitre 1.6)
4. Les crédits sont comptabilisés selon le processus déjà défini par l'émetteur de factures.

1.3 Délimitation

L'étendue des prestations couverts par la solution e-facture débute lorsque les données des factures sont transmises de la solution de facturation de l'émetteur ou de son système de gestion des débiteurs à PostFinance et s'achève lorsque le destinataire émet un ordre de paiement dans l'e-banking ou transfère les données dans un logiciel de traitement des crédateurs ou lorsque PostFinance les a transmises à un partenaire. La solution e-facture de PostFinance comprend notamment les fonctions principales suivantes:

- conversion des données dans le format souhaité/requis par le destinataire;
- transfert des données.

Par conséquent, la solution e-facture de PostFinance n'est

- ni un système de facturation,
- ni un système de gestion des débiteurs,
- ni un système de gestion des crédateurs,
- ni un système de paiement.

1.4 Offre pour émetteurs de factures

L'offre pour émetteurs de factures englobe les points suivants:

- administration des clients, comprenant notamment l'inscription des destinataires de factures via le portail eBill des banques suisses.
- réception des données livrées par l'émetteur de factures ou saisies en ligne et mise à disposition des avis de traitement;
- possibilité d'automatiser la transmission des données;
- possibilité de récupérer les données d'inscription et de résiliation, ainsi que les protocoles de traitement;
- traitement des données transmises selon le présent manuel E-facture;
- signature numérique des données des factures;
- mise à disposition des données des factures aux destinataires selon l'accord passé séparément avec ces derniers;
- transmission des données à eBill pour le portail eBill des banques suisses;
- transmission des données aux autres partenaires (voir chapitre 1.6);

1.5 Offre pour destinataires de factures

1.5.1 Traitement d'e-factures dans e-finance (eBill)

L'offre comprend l'accès au portail eBill des banques suisses, sur lequel sont mis à disposition les données nécessaires pour le paiement et les détails des factures au format PDF. Le PDF intègre également les données utiles structurées de la facture qui permettent, en partie, un traitement automatisé.

1.5.2 Livraison d'e-factures par transfert des données

Selon le canal choisi, l'offre pour les destinataires de factures englobe les points suivants:

- fonction d'inscription ou de résiliation des destinataires auprès des émetteurs de factures;
- mise à disposition des données des factures conformément aux instructions du destinataire;
- possibilité d'automatiser la livraison des données via Web Services.

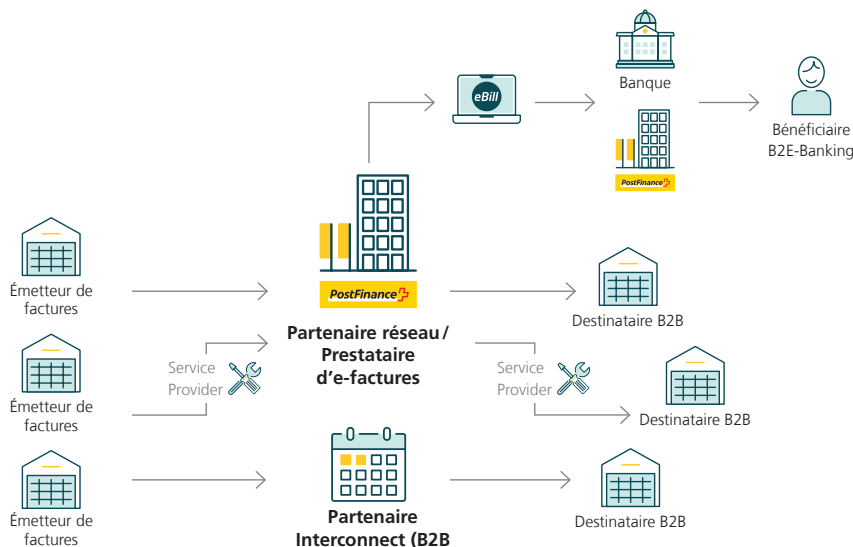
1.6 Transmission des données aux partenaires

PostFinance collabore en outre avec des partenaires qui proposent des solutions e-facture équivalentes. Une liste actualisée des partenaires peut être consultée sur www.postfinance.ch/e-facture.

La connexion entre PostFinance et les différents systèmes de nos partenaires permet aux utilisateurs d'un système d'échanger avec les utilisateurs d'un autre système des factures signées numériquement.

Les émetteurs ou les destinataires de factures ont seulement besoin d'une connexion au système de PostFinance et bénéficient ainsi d'un cercle élargi d'adhérents du fait de la mise en réseau des systèmes, et ce, sans devoir conclure des contrats supplémentaires avec le partenaire (Single Point of Contact).

1.7 Rôles



Aperçu de la répartition des rôles

1.7.1 PostFinance SA

PostFinance répond de la stratégie, de la commercialisation ainsi que du développement, de l'exploitation et du support de sa solution e-facture. PostFinance est partenaire contractuel des émetteurs et des destinataires de factures ainsi que du portail eBill, des prestataires de service (Biller Service Provider et Customer Service Provider) et des partenaires adhérents à la solution e-facture.

PostFinance est en outre responsable de l'exploitation des processus et systèmes d'e-finance et de leurs fonctionnalités.

1.7.2 eBill des banques suisses (SIX BBS SA)

eBill est le système standardisé des banques suisses pour l'échange de factures électroniques entre les émetteurs de factures et les utilisateurs d'e-banking.

1.7.3 Émetteur de factures

L'émetteur de factures est le prestataire facturant les prestations qu'il fournit. C'est lui qui génère les données initiales des factures transmises à PostFinance. Cette transmission peut être effectuée directement par l'émetteur de factures ou par l'intermédiaire d'un prestataire de service.

1.7.4 Biller Service Provider (BSP)

Le BSP est partenaire contractuel des émetteurs de factures qui adhèrent à la solution e-facture par son intermédiaire. Le BSP offre ses propres prestations de facturation et peut transmettre à PostFinance des données des factures électroniques. Il gère ses produits, commercialise, conseille et vend ses solutions de facturation, exploite le système et assure le 1st Level Support pour les émetteurs de factures qui travaillent avec lui.

Le BSP peut aussi tenir le rôle de fournisseur de données sur mandat d'un émetteur de factures ayant un contrat avec PostFinance.

1.7.5 Customer Service Provider (CSP)

Le CSP est partenaire contractuel des destinataires de factures qui utilisent la solution e-facture par son intermédiaire. Il gère ses produits, commercialise, conseille et vend ses prestations e-facture, exploite le système et assure le 1st Level Support pour les clients qui travaillent avec lui.

1.7.6 Destinataire de factures

Le destinataire reçoit une facture de l'émetteur pour une prestation que celui-ci lui a fournie. Il peut télécharger cette facture via eBill, par l'intermédiaire d'un prestataire de service ou par un canal compatible avec PostFinance.

1.7.7 Partenaires Interconnect

PostFinance collabore en outre avec des partenaires qui offrent des solutions e-facture équivalentes. Ces derniers se chargent de transmettre à PostFinance les données des factures de leurs clients définis comme destinataires chez PostFinance. L'identification du destinataire permet à PostFinance de déterminer auprès de quel partenaire le destinataire est inscrit et de transmettre les données des factures au système dudit partenaire.

1.8 Transmission de commandes électroniques

La solution e-facture de PostFinance permet aussi de transmettre des commandes électroniques. Les données de commande peuvent être transmises à PostFinance dans un format structuré. Elles peuvent être converties dans un format quelconque souhaité par le destinataire et transmises au fournisseur par transfert des données, par e-mail ou par fax (voir chapitre 14).

2. Processus d'adhésion et de mise en service pour les émetteurs de factures

2.1 Conditions à remplir pour l'adhésion

Les points suivants doivent être remplis ou résolus pour qu'une adhésion à la solution e-facture de PostFinance soit possible:

- processus de traitement auprès de l'émetteur de factures (chapitre 4);
- inscription et résiliation du destinataire de factures (chapitre 7);
- visualisation du détail de la facture (chapitre 8);
- réception du protocole de traitement (chapitre 9);
- compte de crédit (chapitre 10);
- communication vers/depuis PostFinance (chapitre 11);
- sécurité des données (chapitre 12);
- génération des données nécessaires (chapitre 13);

Pour que les factures puissent être mises à disposition dans l'ensemble du réseau, toutes les données des factures, détails compris, doivent être transmises de façon structurée. Lorsque des factures sont envoyées uniquement à e-finance et à des clients e-banking (eBill), les données nécessaires au paiement doivent au moins être structurées, et une version PDF de la facture doit être transmise.

Si l'émetteur de factures opte pour la solution e-facture de PostFinance, il devra le cas échéant aussi modifier d'autres processus internes. Il devra notamment porter une attention particulière aux priorités concernant les différents modes de distribution, aux mesures de communication ainsi que à la formation interne des personnes fournissant l'assistance technique aux clients.

2.2 Adhésion de l'émetteur de factures

En adhérant à la solution e-facture, l'émetteur atteste avoir pris connaissance du manuel e-facture et accepter les conditions de participation e-facture pour clients commerciaux.

2.2.1 Adhésion via le portail elnvoicing

Le portail elnvoicing constitue l'accès en ligne à nos services e-facture. Les nouveaux clients peuvent s'y inscrire directement, puis créer et gérer des utilisateurs. L'accès au portail elnvoicing se fait via l'adresse **www.postfinance.ch/e-facture**

2.3 Activation pour les émetteurs de factures utilisant un logiciel testé pour e-facture de PostFinance

Si l'émetteur de factures travaille avec un logiciel doté d'une interface standardisée et testée avec la solution e-facture de PostFinance, le processus d'adhésion comprend les prestations suivantes:

- envoi des données d'accès pour Web Services ou paramétrage du serveur SFTP pour l'émetteur de factures;
- paramétrage du serveur de messagerie si des informations doivent être retournées par e-mail;
- paramétrage de l'émetteur de factures sur le système eBill de PostFinance;
- installation du masque d'inscription en quatre langues selon la mise en page standard (voir chapitres 13.2 et 13.3).

2.4 Activation pour les émetteurs de factures n'utilisant pas de logiciel testé pour e-facture de PostFinance

Si la compatibilité du logiciel de l'émetteur de factures avec la solution e-facture de PostFinance n'a pas encore été testée, les processus nécessaires doivent être analysés et définis un par un. Pour ce faire, PostFinance assiste l'émetteur de factures via le helpdesk e-facture (voir SLA en annexe).

Les points indiqués ci-dessous sont notamment importants pour l'émetteur de factures.

Point	Description
Processus d'inscription et de résiliation	Ajout du champ «numéro d'adhérent» dans les données de base des clients de l'émetteur de factures et de la mention indiquant que la facture doit être envoyée par voie électronique.
Détail de la facture	Préparation du détail de la facture au format PDF (voir chapitre 8).
Transmission des données	Sélection du canal pour l'échange de données (voir chapitre 11).
Sécurité des données	Sélection de la procédure de login et prise en compte des dispositions en matière de sécurité de PostFinance (voir chapitre 12).
Format des données	Sélection du format de données souhaité (voir chapitre 13). Si la transmission se fait dans un format autre que yellowbill Invoice, une analyse préalable est requise. Le délai nécessaire pour définir et établir une conversion individuelle des données est d'environ 8 à 12 semaines. Les coûts d'établissement d'un data mapping individuel pour la conversion des données sont référencés dans la liste de prix E-facture.

L'interface pour la transmission de factures à PostFinance sera paramétrée conformément aux spécifications élaborées. Seront notamment configurées les procédures de transmission de données ainsi que les spécifications définies dans le système.

En collaboration avec l'émetteur de factures, on testera l'interface sur le système d'intégration du client et on la préparera en vue de sa migration sur les systèmes de production. On s'attachera tout particulièrement à vérifier la sécurité des données de la connexion (voir chapitre 12). La réalisation des tests doit être annoncée au préalable au helpdesk e-facture.

Une fois la réception réalisée et mutuellement confirmée l'interface sera mise en service productif et l'émetteur de factures recevra les éléments d'accès définitifs.

2.5 Inscription et activation auprès d'eBill des banques suisses

eBill de SIX est une plateforme centralisée pour la réception d'e-factures via l'e-banking. Elle est exploitée par SIX BBS SA, une filiale de la holding SIX Group, sur mandat des banques suisses participantes.

Les émetteurs de factures qui veulent envoyer des e-factures à eBill peuvent charger PostFinance de les inscrire à eBill. Le mandat doit être donné par écrit, par la mention sur le formulaire d'inscription ou par e-mail.

Avec l'inscription de l'émetteur de factures à eBill, les renseignements suivants sont transmis à eBill:

- Nom de la société
- Nom pour l'indication sur eBill
- Adresse
- Compte de crédit (voir chapitre 10)
- Mention de la branche
- Numéro d'identification de l'entreprise (IDE)

SIX BBS SA a l'obligation envers PostFinance d'utiliser ces données exclusivement pour la prestation du service eBill.

Les e-factures peuvent ainsi être transmises à des clients qui traitent leurs factures avec une banque raccordée à eBill (voir chapitre 5.6 et annexe).

2.6 Éditeurs de logiciels

Les éditeurs de logiciels qui souhaitent établir une interface standard vers la solution e-facture de PostFinance peuvent s'adresser à **billing-solutions@postfinance.ch** pour obtenir de plus amples informations.

La liste des éditeurs de logiciels testés pour la solution e-facture de PostFinance peut être consultée à l'adresse www.postfinance.ch/logiciel.

3. Processus d'adhésion et de mise en service pour les destinataires de factures

3.1 Conditions à remplir pour l'adhésion

Le destinataire de factures doit remplir les conditions suivantes pour adhérer à la solution e-facture de PostFinance:

- accès à e-finance de PostFinance nécessaire pour utiliser eBill;
- infrastructure pour la réception des factures électroniques dans un format structuré via un canal de transmission pris en charge par PostFinance et le traitement de ces factures dans le logiciel de gestion financière du destinataire.

3.2 Adhésion du destinataire de factures

En adhérant à la solution e-facture, le destinataire atteste avoir pris connaissance du manuel e-facture et accepter les conditions de participation e-facture pour clients commerciaux.

3.2.1 Adhésion via le portail elnvoicing

Le portail elnvoicing constitue l'accès en ligne à nos services e-facture. Les nouveaux clients peuvent s'y inscrire directement, puis créer et gérer des utilisateurs. L'accès au portail elnvoicing se fait via l'adresse **www.postfinance.ch/e-facture**

3.3 Adhésion à eBill dans e-finance

L'adhésion au eBill des banques suisses se fait exclusivement via e-finance pour la clientèle privée et commerciale. Son utilisation est définie dans les conditions de participation pour l'utilisation d'e-finance.

3.4 Activation pour les destinataires de factures utilisant un logiciel testé pour e-facture de PostFinance

Si le destinataire de factures travaille avec un logiciel doté d'une interface standardisée et testée avec la solution e-facture de PostFinance pour la réception de factures électroniques, le processus d'adhésion comprend:

- l'envoi des données d'accès pour Web Services ou paramétrage du serveur SFTP pour le destinataire de factures;
- le paramétrage du destinataire de factures sur le système eBill de PostFinance;

3.5 Activation pour les destinataires de factures n'utilisant pas de logiciel testé pour e-facture de PostFinance

Si la compatibilité du logiciel du destinataire de factures avec la solution e-facture de PostFinance n'a pas encore été testée, la réception et le traitement des factures électroniques doivent pouvoir être effectués dans sa propre infrastructure.

Pour ce faire, PostFinance assiste le destinataire de factures via le helpdesk e-facture (voir SLA en annexe). Sur demande, des fichiers de test peuvent être mis à disposition.

Les points indiqués ci-dessous sont notamment importants pour le destinataire de factures:

Point	Description
Transmission des données	Sélection du canal pour l'échange de données (voir chapitre 11).
Sécurité des données	Sélection de la procédure de login et prise en compte des dispositions en matière de sécurité de PostFinance (voir chapitre 12).
Format des données	Sélection du format de données souhaité (voir chapitre 13). Si un format autre que yellowbill Invoice est souhaité, une analyse préalable est requise. Le délai nécessaire pour définir et établir une conversion individuelle des données est d'environ 8 à 12 semaines. PostFinance se réserve en outre le droit de facturer les coûts d'établissement du mapping pour la conversion des données. PostFinance se réserve en outre le droit de facturer les coûts d'établissement du mapping pour la conversion des données.

3.6 Inscription auprès de l'émetteur de factures via e-banking (eBill)

Le destinataire de factures peut consulter la liste des émetteurs disponibles sur le portail eBill et les ajouter à ses émetteurs de factures.

En s'inscrivant, le destinataire informe l'émetteur qu'il désire à l'avenir recevoir ses factures au format électronique. Outre les informations mises à disposition par eBill, des informations supplémentaires définies par l'émetteur de factures peuvent être fournies afin que celui-ci puisse identifier ses clients. Les détails sur ces possibilités sont décrits dans les chapitre 7 et 13.2.

3.7 Éditeurs de logiciels

Les éditeurs de logiciels qui souhaitent établir une interface standard vers la solution e-facture de PostFinance peuvent s'adresser à **billing-solutions@postfinance.ch** pour obtenir de plus amples informations.

La liste des éditeurs de logiciels testés pour la solution e-facture de PostFinance peut être consultée à l'adresse www.postfinance.ch/logiciel.

4. Processus de traitement chez l'émetteur de factures

4.1 Préparation des données des factures

La préparation des données des factures s'effectue dans le système de facturation de l'émetteur ou chez un Biller Service Provider.

4.2 Tri des factures, préparation et transmission des données des factures

L'émetteur établit séparément les factures électroniques en se basant sur les numéros d'adhérents enregistrés dans les données de base et les fournit à PostFinance dans un format de données pris en charge par PostFinance (voir chapitre 13).

Les factures peuvent être transmises uniquement s'il existe une relation contractuelle, une participation, une affiliation ou toute autre relation du même ordre entre l'émetteur de factures et le destinataire de factures.

Si des factures livrées sont transmises à un partenaire Interconnect (voir chapitre 5.7), il faut tenir compte des différentes directives d'adressage. Des informations détaillées sur le sujet figurent dans les spécifications techniques (voir annexe).

4.3 Visualisation des détails électroniques des factures

Les détails des factures peuvent être visualisés au moyen du document transmis ou du document PDF généré par PostFinance (voir chapitres 8.1 et 8.2).

4.4 Annexes à la facture

Avec la livraison des données de factures à PostFinance, il est possible, dans la mesure où le format de livraison utilisé est pris en charge, de fournir des annexes à la facture sous différents formats en plus des détails de la facture au format PDF. Ces annexes, qui se rapportent à une seule facture, peuvent être livrées uniquement aux destinataires directement rattachés à l'e-facture de PostFinance (sans clients eBill) et via Interconnect.

4.5 Factures échelonnées

L'émetteur de factures peut proposer à ses clients de régler les factures par acomptes. Plusieurs groupes d'acomptes peuvent être constitués pour cela. Le destinataire peut sélectionner l'un des groupes d'acomptes sur le portail eBill. Si une facture peut être payée par acomptes, il faut, pour chaque acompte, apporter les indications suivantes:

- montant de l'acompte, la somme des acomptes ne devant pas impérativement concorder avec le montant total de la facture;
- échéance de l'acompte;
- CreditorReference de l'acompte.

L'utilisation du paiement par acomptes n'est possible qu'en combinaison avec le type de paiement IBAN et les monnaies CHF ou EUR.

4.6 Contrôle de la transmission des données

Les données transmises sont traitées dans un délai de 24 heures.

Dès que le traitement est achevé, on peut contrôler via le portail eInvoicing si les factures ont pu être traitées correctement. Les factures erronées y sont signalées par le statut «non valable» et le reason code ad hoc selon le protocole de traitement (voir chapitre 9). En cas de sollicitation normale du système, il faut compter env. 2 à 4 heures après la transmission des données.

PostFinance établit par BillerID au moins une fois par jour de traitement un protocole de traitement qui doit être contrôlé par l'émetteur de factures. Ce protocole indique si les factures livrées ont pu être traitées et transmises avec succès.

Si des factures ont été transmises à un partenaire Interconnect (voir chapitre 5.7), il faut noter que ce dernier peut les renvoyer comme étant non distribuables. Une notification apparaît dans un protocole de traitement ultérieur à la rubrique «Rejected Bills» (voir chapitre 9) dès lors que le partenaire Interconnect nous le signale.

4.7 Recherche de factures

Via le portail eInvoicing (voir chapitre 11.2.1), les émetteurs de factures ont la possibilité de consulter l'état des factures qu'ils ont livrées par le point du menu «Recherche de factures», moyennant l'observation des délais de conservation en vigueur. Ils peuvent sélectionner les factures de manière cumulative selon les critères suivants:

- destinataire de la facture
- date d'échéance
- date de livraison
- numéro du document
- genre de document
- numéro de transaction
- créancier / référence QR
- statut
- montant

Le fichier livré, le PDF, le fichier envoyé et le statut de la facture sont notamment visibles de manière détaillée.

4.8 Mutations

4.8.1 Modification des données des factures transmises

Les factures électroniques ne peuvent être retirées ou écrasées que si elles présentent le statut non valable/invalid. Pour les factures déjà traitées par PostFinance, il existe les possibilités suivantes.

4.8.2 Correction/annulation de factures par le biais de crédits

La facture a déjà été réglée et donnera entièrement ou partiellement lieu à un crédit au moyen d'un justificatif de crédit. Dans ce cas, respecter les points suivants:

- marquer le crédit dans le champ «PaymentType» comme «CREDIT» et dans le champ «DocumentType» comme «CREDITADVICE»;

- utiliser un DocumentID et un TransactionID différents de ceux utilisés pour la facture d'origine;
- indiquer dans l'élément «Summary» dans le champ «TotalAmountDue» un montant égal à zéro ou négatif (pas de montant positif);
- option: ajouter la référence (p. ex. numéro de facture) sur la facture originale dans le champ «FixedReference» avec le ReferenceType «BillNumber».

4.8.3 Remplacement/écrasement des factures livrées

Le remplacement / l'écrasement d'une facture est uniquement possible pour les factures électroniques adressées à des clients e-banking via eBill et présentant le statut «En suspens». Dès lors qu'une facture a été validée pour paiement par le destinataire, celle-ci ne peut plus être remplacée.

Dans ce cas, respecter les points suivants:

- pour la nouvelle facture, utiliser un DocumentID et un TransactionID différents de ceux utilisés pour la facture d'origine;
- inscrire le TransactionID de la facture originale dans le champ «FixedReference» avec le ReferenceType «BillNumber».

Ces indications permettent de déplacer la facture originale dans les archives sur la plateforme eBill et de la remplacer par la nouvelle facture.

4.8.4 Rappels

Les factures peuvent être déclarées en tant que rappel (REMINDER) dans le champ DocumentType. Dans ce cas, le TransactionID de la facture originale doit toujours être inscrit dans le champ «FixedReference» avec le ReferenceType «BillNumber».

Dans le cas d'eBill, cela a pour conséquence d'afficher aussi bien le rappel que la facture référencée. Le destinataire décide lequel des deux documents il souhaite valider. Après la validation de l'un des deux documents, l'autre est également marqué comme validé.

4.9 Comptabilisation des paiements entrants et gestion des débiteurs

La comptabilisation et la notification des paiements entrants se font sur le compte de crédit indiqué dans les données des factures (voir chapitre 10), conformément aux instructions de la banque créditrice. Si aucun compte de crédit spécifique n'est utilisé pour les factures électroniques ou qu'aucun référencement spécifique n'est prévu, aucune distinction ne peut être faite entre les paiements entrants provenant de factures électroniques et ceux provenant de factures sur papier.

L'ensemble de la gestion des débiteurs, y compris le traitement des rappels, s'effectue selon les processus définis par l'émetteur. L'émetteur de factures décide s'il veut envoyer électroniquement ou sur papier les rappels des factures présentées la première fois sous forme électronique.

4.10 Conservation des factures

L'émetteur de factures est responsable de la conservation des factures conformément aux dispositions légales et prend acte que les données des factures ne sont pas archivées par PostFinance.

5. Processus de traitement chez PostFinance SA

5.1 Réception des données des factures

L'émetteur peut transmettre ses données à PostFinance 7 jours sur 7 et 24 heures sur 24. Les données doivent pouvoir être traitées sans intervention manuelle.

PostFinance traite les données reçues selon les étapes décrites ci-dessous dans le respect des délais de traitement et de livraison prévus dans le Service Level Agreement (voir annexe), à savoir dans les 24 heures qui suivent leur réception chez PostFinance.

PostFinance tient un journal des transactions pour le contrôle ultérieur de celles-ci.

5.2 Contrôle de plausibilité et conversion des données

Les données des factures sont soumises à un contrôle de plausibilité dans lequel sont vérifiés leur syntaxe (voir annexe Schéma XSD yellowbill Invoice) ainsi que d'autres éléments vérifiables, tels que la Creditor Reference, la plausibilité des dates, etc.

L'émetteur est responsable de l'exactitude des données des factures. PostFinance ne vérifie pas si la base commerciale est correcte, si le contenu est exact ou si les données sont complètes dans la mesure où cela n'est pas nécessaire pour l'exécution de l'ordre.

Si nécessaire, PostFinance convertit les données des factures reçues au format yellowbill Invoice ou au format demandé/requis par le destinataire (voir chapitre 13.5.3 à 13.5.5).

5.3 Signature numérique de la facture

Les e-factures sont signées numériquement par PostFinance ou ses partenaires, sauf si le destinataire y renonce. Cette signature garantit notamment l'intégrité de l'e-facture transmise par PostFinance. Dès leur réception par PostFinance, les données des factures sont soumises à un contrôle de plausibilité et les factures sont converties si nécessaire dans le format choisi par le destinataire. Les données ainsi créées et les détails de la facture au format PDF sont signés numériquement, un à un, avec un certificat avancé établi au nom de PostFinance selon la norme W3C.

5.4 Mise à disposition du protocole de traitement

Le protocole de traitement, qui renseigne l'émetteur sur la réception et le traitement des données des factures qu'il a transmises, comprend entre autres des informations concernant les factures transmises, traitées, signées et erronées ainsi que les factures refusées par le destinataire (détails au chapitre 9).

5.5 Mise à disposition des factures à leurs destinataires

PostFinance met les données des factures à la disposition des destinataires et des systèmes partenaires dans un délai de 24 heures en tenant compte du mode de livraison convenu.

5.6 Livraison à l'eBill des banques suisses

PostFinance transmet à eBill les factures pour les destinataires qui les reçoivent par le biais d'une banque raccordée à eBill, conformément à l'interface pour partenaires réseau d'eBill. Ces factures peuvent être consultées dès qu'elles ont été traitées.

À partir de la version de format yellowbill Invoice 2.0.3, une adresse e-mail ou un IDE suisse sous la forme CHE123456789 peut être saisi en alternative à l'eBillAccountID dans le champ «AlternativeRecipientID» pour l'envoi à eBill.

Les détails sont précisés dans l'annexe au présent manuel.

5.7 Livraison des factures aux partenaires Interconnect

PostFinance collabore avec des partenaires qui proposent des solutions e-facture équivalentes (voir chapitre 1.6). Les données destinées aux destinataires de factures raccordés à un système partenaire Interconnect sont transmises au partenaire concerné.

PostFinance met les factures à disposition du partenaire dans les 24 heures selon le mode de livraison convenu. Important: le message OK dans le protocole de traitement confirme que la facture a été livrée avec succès au partenaire. En général, le partenaire ne nous dit pas s'il a effectivement pu envoyer la facture à son client.

Si le partenaire n'est pas en mesure de livrer la facture, il peut nous en informer. Il est donc possible qu'une facture initialement signalée comme OK soit ensuite refusée par le partenaire comme étant non distribuable. Dès lors qu'un partenaire Interconnect nous le signale, un reason code 50 sera signalé dans un protocole de traitement ultérieur, avec mention du message initial du partenaire.

Deux méthodes d'adressage sont prises en charge pour la livraison aux partenaires Interconnect.

5.7.1 Méthode d'adressage à un niveau

L'ID du destinataire de facture peut être directement saisi dans le champ «eBillAccountID» par son fournisseur d'e-facture s'il s'agit d'un ID à 17 caractères d'un opérateur suisse. Grâce au préfixe, la facture est attribuée à l'opérateur correspondant.

Cette méthode peut actuellement s'appliquer aux partenaires Interconnect suisses suivants:

- Préfixe 4109 pour Abacus Research AG, Abanet
- Préfixe 4130 pour Swisscom (Suisse) SA, Handelsplatz Conextrade
- Préfixe 4150 pour Pentag Informatik AG

À partir de la version de format yellowbill Invoice 2.0.3, un autre ID peut être saisi dans le champ «AlternativeRecipientID». Grâce au schéma de l'ID, la facture est attribuée à l'opérateur correspondant. Des détails supplémentaires à ce sujet, notamment sur les schémas pris en charge, sont décrits dans les spécifications techniques (voir annexe).

IMPORTANT: si le préfixe de l'eBillAccountID est 4101, il peut s'agir soit d'un destinataire eBill, soit d'un ancien client Paynet. Si nous n'identifions pas le destinataire comme étant un ancien client Paynet ou si le schéma de l'AlternativeRecipientID correspond à une adresse e-mail ou à un IDE, la livraison s'effectue toujours à eBill des banques suisses (voir chap. 5.6).

5.7.2 Méthode d'adressage à deux niveaux

Le numéro d'adhérent que PostFinance a attribué à l'opérateur est saisi dans le champ eBillAccountID. Cet ID a toujours un préfixe 4110.

De plus, les données suivantes doivent être saisies:

Bill/Header/ReceiverParty/Network/NetworkName	Nom de l'opérateur du destinataire
Bill/Header/ReceiverParty/Network/NetworkID	Numéro d'adhérent du destinataire chez son opérateur

Des détails supplémentaires à ce sujet, notamment quel ID est nécessaire pour quel partenaire, sont décrits dans les spécifications techniques (voir annexe).

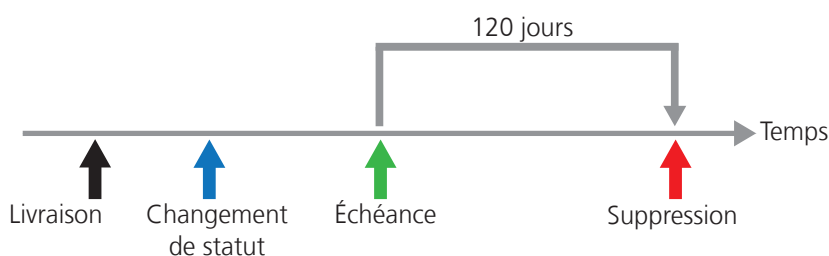
5.8 Conservation des données chez PostFinance

Pour des raisons de protection des données notamment, les factures ne sont pas conservées par PostFinance plus longtemps que nécessaire pour leur traitement. Lorsque les données des factures sont transmises au portail eBill (détails, voir annexe) ou à un partenaire Interconnect, les règles de conservation du système du partenaire s'appliquent. La conservation correcte et complète des factures dans l'optique d'un archivage de longue durée incombe à l'émetteur et au destinataire de factures (voir chapitres 1.4, 4.10 et 6.4).

5.8.1 Données de traitement

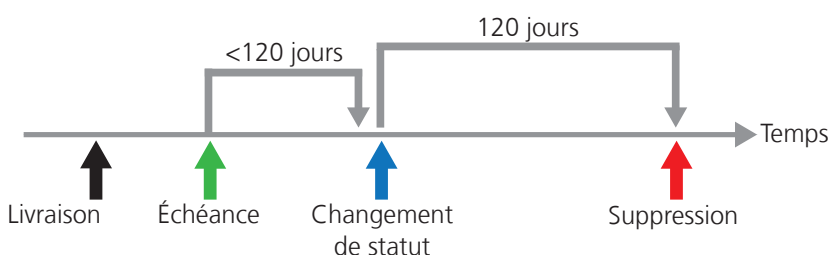
Chez PostFinance, les données de traitement et les détails des factures sont supprimées définitivement de la base de données 120 jours civils après l'échéance ou le dernier changement d'état de la facture correspondante.

Date de suppression, lorsque le dernier changement de statut intervient **avant** l'échéance de la facture.



Processus de suppression, changement de statut avant échéance

Date de suppression, lorsque le dernier changement de statut intervient **après** l'échéance de la facture.



Processus de suppression, changement de statut après échéance

5.8.2 Données téléchargées via le portail eInvoicing, Web Services ou e-finance

Les données peuvent être consultées jusqu'à 120 jours civils après l'échéance de la facture correspondante ou après la mise à disposition des données. Elles peuvent encore être consultées 40 jours civils après leur téléchargement. Les données de traitement correspondantes sont supprimées selon le processus décrit au chapitre 5.8.1.

5.8.3 Données téléchargées via SFTP ou AS2

En ce qui concerne la conservation ou la suppression chez PostFinance des données mises à disposition via SFTP ou AS2, la procédure décrite au chapitre 5.8.1 s'applique par analogie.

5.8.4 Données commerciales de PostFinance

Les données du journal de transactions (voir chapitre 5.1) sont considérés comme des données commerciales de PostFinance et donc archivés selon les directives internes de PostFinance.

6. Processus de traitement chez le destinataire de factures

6.1 Traitement des factures électroniques via le portail eBill

Une version de démonstration et une FAQ complète sont disponibles sur www.ebill.ch pour fournir des explications plus détaillées sur les fonctionnalités d'eBill.

Les détails relatifs à l'accès via e-finance sont disponibles sur les pages d'aide d'e-finance.

6.2 Réception de factures électroniques par transfert de fichiers

Les e-factures sont mises à disposition via l'un des canaux pris en charge par PostFinance indiqué ci-dessus (détails voir chapitre 11).

Canal	Spécification
Portail eInvoicing	Portail Internet pour le téléchargement manuel de factures isolées. Uniquement pour les petits volumes de données.
Web Services	Méthode de téléchargement automatisé des factures.
SFTP	Canal de téléchargement automatisé des factures. Adapté pour de gros volumes de données.
AS2	Canal de livraison spécifique pour les formats EDIFACT.

6.3 Traitement des factures

Les données téléchargées des factures peuvent être transférées dans le système ERP du destinataire pour y être traitées (attribution, visa, comptabilisation et classement). Un ordre de paiement peut ensuite être établi dans le mode qui convient à l'aide d'un logiciel de gestion financière.

6.4 Archivage des factures signées numériquement

Il incombe au destinataire de factures de conserver les e-factures livrées et les autres données afférentes dans les limites des directives légales (voir chapitre 1.5). Le destinataire prend acte du fait que les données des factures ne sont en principe pas archivées par PostFinance.

7. Inscription et désinscription du destinataire de factures

Pour recevoir des factures par voie électronique, le destinataire de factures doit s'inscrire auprès de l'émetteur, c'est-à-dire qu'il doit lui communiquer son numéro d'adhérent (EBillAccountID) pour que l'émetteur le saisisse dans les données de la fiche client, comme pour un changement d'adresse.

À cet effet, le destinataire de factures peut consulter sur le portail eBill une liste des émetteurs de factures disponibles et procéder à son inscription ou à sa résiliation.

La procédure d'inscription directe dans e-finance ou e-banking permet également à de nouveaux destinataires de factures d'adhérer facilement au service. Il existe également des possibilités pour l'émetteur de factures d'initier lui-même son inscription (cf. chapitres 7.1, 7.3 et 7.4).

Les détails concernant la livraison des données d'inscription et de résiliation à l'émetteur de factures sont décrits dans le chapitre 13.4.

7.1 Inscription directe

Sur la base des numéros de compte enregistrés dans les données de base de l'émetteur de factures, un message s'affiche dans l'e-banking après la saisie manuelle d'un paiement en faveur d'un de ces comptes, dans la mesure où cette fonction est prise en charge par l'établissement financier:

Vous pourriez également recevoir et payer en toute simplicité les factures de (nom de l'émetteur de la facture) sous forme d'eBill dans e-finance.
S'inscrire pour eBill auprès de (nom de l'émetteur de la facture)

Exemple: texte d'information dans e-finance

Si le client e-banking clique sur «S'inscrire», cela déclenche l'une des actions suivantes:

Condition	Action
Le paiement comprend une référence structurée (référence QR ou référence SCOR).	Une inscription directe est déclenchée. L'émetteur de factures reçoit automatiquement les informations d'inscription correspondantes avec le statut 2 (Inscription directe) et l'indication du compte de crédit et de la référence structurée du paiement préalablement saisi par le client.
La paiement ne comporte pas de référence ou une référence non structurée.	Le client voit la page d'inscription de l'émetteur de factures.

Les comptes de crédit indiqués lors de l'adhésion et de l'activation (voir chapitre 10) sont également utilisés automatiquement lorsqu'il s'agit d'afficher le message susmentionné.

Pour promouvoir l'utilisation de l'e-facture par les destinataires de factures, PostFinance recommande à tous les émetteurs de factures d'utiliser cette forme d'inscription sans conteste la plus efficace.

7.2 Inscription à l'aide du masque standard d'inscription d'eBill

Le masque standard d'inscription d'eBill est disponible en allemand, en français, en italien et en anglais.

Si le destinataire de factures clique sur le bouton «Ajouter» pour un émetteur sur le portail eBill, le système eBill ouvre un masque standard d'inscription. Les données nécessaires selon les indications de l'émetteur de factures doivent y être saisies et sont ensuite transmises à ce dernier.

Le masque standard d'inscription d'eBill est décrit en détail au chapitre 13.2.

7.3 Fonction look-up

La fonction look-up permet à l'émetteur de factures de déclencher lui-même l'inscription à eBill.

L'identification univoque du destinataire de facture sur eBill pour les particuliers est l'adresse e-mail. Sur eBill pour les entreprises, il s'agit du numéro d'identification des entreprises (IDE). Pour que la recherche du destinataire de facture puisse être utilisée intégralement, il est recommandé à l'émetteur de factures de relever au préalable les adresses e-mail ou l'IDE des clients en déclarant que cette information peut aussi être utilisée pour eBill.

Avec l'adresse e-mail ou l'IDE, il est possible de demander si une distribution à eBill est faisable pour ce client, soit de façon manuelle via le portail eInvoicing (voir chap. 11.2.1), soit de façon automatisée au moyen de Web Services (voir chap. 11.2.2).

7.4 Inscription auprès de l'émetteur de factures

Les destinataires eBill peuvent s'inscrire à eBill directement auprès de l'émetteur de factures, p. ex. sur son portail web. La fonction peut être intégrée au moyen de deux Web Services (voir chap. 11.2.2), comme suit:

1. Sur son portail web, l'émetteur de factures demande une adresse e-mail au client et s'il souhaite s'inscrire à eBill.
2. L'émetteur de factures envoie le premier Web Service «InitiateEBillRecipientSubscription» avec l'adresse e-mail du client.
3. Le client obtient par e-mail un code d'activation et saisit celui-ci sur le portail web de l'émetteur de factures.
4. L'émetteur de factures envoie le second Web Service «ConfirmEBillRecipientSubscription» avec le code d'activation saisi par le client.
5. En réponse à l'envoi du Web Service, l'émetteur de factures obtient une confirmation avec des informations détaillées.

Une description détaillée des Web Services et un guide pour leur intégration peuvent être téléchargés sous **www.postfinance.ch/e-facture**.

7.5 Désinscription

Si, pour un émetteur, le destinataire de factures clique sur le bouton «Supprimer» du portail eBill, PostFinance transmet alors les données de désinscription correspondantes à l'émetteur de factures.

Dans les cas suivants, une notification de désinscription est également envoyée à l'émetteur de factures:

- Si aucune facture n'a été transmise dans les 15 mois suivant l'inscription de l'émetteur de factures.
- Si l'utilisateur eBill résilie son e-banking auprès de sa banque et ne réactive pas sa boîte eBill auprès d'une autre banque dans les 60 jours.

8. Visualisation des détails de la facture

Il existe toujours une relation biunivoque entre les données et les détails des factures.

8.1 Visualisation des détails de facture à l'aide du fichier PDF transmis

Les fichiers PDF sont mis en page librement par l'émetteur de factures, mais ils ne doivent contenir aucun élément actif (Java Script, ActiveX, etc.). En ce qui concerne les liens complémentaires, PostFinance les désactive pour des raisons de sécurité (voir chiffre 12) lors de la transmission au portail eBill.

Afin de garantir une performance optimale pour les destinataires de factures, PostFinance conseille de limiter à 150 Ko la taille de chaque fichier PDF.

L'attribution des fichiers PDF aux données des factures s'effectue sur la base du BillerID et du TransactionID, comme identification univoque de chaque facture. Il en résulte la convention suivante pour la dénomination des fichiers PDF:

<BillerID>_<TransactionID>.PDF

Comme PostFinance ne peut pas vérifier si les indications des données de la facture concordent parfaitement avec celles du fichier PDF, la responsabilité concernant l'exatitudo du fichier PDF et le respect de cette convention de dénomination incombe à l'émetteur de factures.

Les fichiers PDF peuvent être livrés séparément ou intégrés dans yellowbill Invoice comme objet référencé en tant que Base64 String avec Mime Type=x-application/pdfappendix dans l'élément «Appendix». En cas de livraison séparée des fichiers PDF, l'ordre de livraison des fichiers n'a aucune importance. Dans l'idéal, toutes les factures doivent toutefois être transmises le même jour, fichiers PDF compris. La transmission des données est décrite en détail au chapitre 11.

8.2 Visualisation des détails de la facture par un fichier PDF généré par PostFinance

L'émetteur de factures peut confier à PostFinance l'élaboration des détails de la facture. À cet effet, PostFinance génère un fichier PDF à partir des données livrées au moyen d'une feuille de style standard.

Les données contiennent au moins les indications requises d'un point de vue juridique (adresses de l'émetteur et du destinataire de factures, numéro de TVA de l'émetteur de factures, postes comptables, récapitulatif par taux de TVA, etc.), mais pas le logo de l'émetteur de factures.

Il n'est pas possible de procéder à des adaptations individuelles de la feuille de style.

9. Protocole de traitement

La livraison et le traitement des données font l'objet d'un processus de surveillance. Une fois le traitement achevé, PostFinance élabore pour chaque BillerID et chaque jour de traitement un protocole de traitement qui contient des informations sur le traitement.

9.1 Contenus

Le protocole de traitement fournit les informations suivantes:

OK_Signed	Contient le nombre de factures qui ont pu être traitées sans erreur. «Traitées» signifie: <ul style="list-style-type: none">– signées et transmises au destinataire (voir chapitre 5.5);– signées et transmises au portail eBill (voir chapitre 5.6);– signées ou non signées et transmises au partenaire Interconnect (voir chapitre 5.7). Veuillez noter que des factures non signées peuvent aussi figurer dans OK_Signed. La désignation OK_Signed a été volontairement conservée par souci de cohérence avec les versions antérieures.
OK_Result	En option, paramètre par défaut = non. Contient l'ID de la transaction de chaque facture susmentionnée (OK_Signed).
NOK_Result	Contient pour chaque facture non traitée intégralement des informations détaillées y c. le reason code (voir le tableau reason code dans le schéma de description technique).
RejectedBills	Contient toutes les factures refusées ultérieurement. Il peut s'agir: <ul style="list-style-type: none">– d'une facture refusée par un client e-finance ou e-banking via eBill– d'une facture retournée par un partenaire Interconnect, si ce dernier nous l'a signalé.

9.2 Élaboration et livraison

Le protocole est élaboré et livré par défaut pour chaque jour civil, dans la nuit qui suit le traitement. Il peut aussi être élaboré et livré pour chaque transaction traitée, une fois le traitement achevé.

En cas d'élaboration par jour civil, toutes les factures traitées jusqu'à la suspension de la mise en compte (env. 23h00) sont indiquées. Si plusieurs notifications de statut sont générées le même jour de traitement, seul le dernier message est indiqué dans le protocole de traitement, sauf en cas de refus du destinataire (reason code 25).

Le protocole de traitement est élaboré avec le codage XML UTF-8 (www.utf-8.com). Des informations détaillées sur le schéma ainsi que sur les différents messages de traitement (reason codes) sont disponibles dans l'annexe.

La convention de noms des protocoles est la suivante:

Protocole par jour civil

Nom: Process_Protocol_[DDMMYYYYhhmm]_[BillerID].xml
Exemple: Process_Protocol_260220160220_41101000000225324.xml

Protocole par transaction

Nom: Process_Protocol_[DDMMYYYYhhmm]_[BillerID]_[TransactionID].xml
Exemple: Process_Protocol_130420161920_41101000000225324_156333.xml

10. Compte de crédit

Au moins un compte de crédit valable doit être enregistré pour pouvoir livrer des e-factures à PostFinance. Peuvent être utilisés les types de comptes de crédit suivants:

- compte postal ou bancaire, le numéro de compte étant indiqué au moyen du numéro IBAN (toutes monnaies);
- QR-IBAN: indiqué à l'aide du numéro IBAN et d'un IID (chiffres 5–9) compris entre 30000 et 31999 (CHF ou EUR).

L'émetteur de factures peut utiliser jusqu'à n comptes de crédit pour e-facture. Les e-factures ne peuvent être transmises que si l'indication du crédit dans l'e-facture coïncide avec un des comptes de crédit enregistrés.

Il convient de noter que les comptes de crédit indiqués lors de l'activation sont également utilisés de manière systématique pour l'affichage du message relatif à l'inscription directe (voir chapitre 7.1).

IMPORTANT: Si l'émetteur de la facture et le titulaire du compte de crédit sont *identiques*, le nom et l'adresse de l'émetteur sont utilisés pour l'exécution des paiements via eBill dans le cas d'e-factures à des destinataires eBill. S'ils ne sont *pas identiques*, les données relatives au titulaire du compte, adresse comprise, doivent être enregistrées ou indiquées intégralement lors de la remise des factures. L'enregistrement se fait via le portail elnvoicing ou le support. En cas d'utilisation de yellowbill Invoice 3.0, celles-ci peuvent être remises dans leur intégralité, adresse comprise.

Si un titulaire de compte différent est enregistré ou si les données complètes du titulaire, adresse comprise, sont transmises, celles-ci sont utilisées pour l'exécution des paiements via eBill.

Les données transmises dans les versions de format yellowbill Invoice 1.2 et 2.0 dans le champ Header/PaymentInformation/IBAN/CreditorName ne pourront plus être utilisées dès novembre 2024.

10.1 Compte bancaire ou postal

Les indications suivantes sont requises pour l'e-facture:

IBAN	exemple: CH6309000000250097798;
nom de la banque	exemple: Banque suisse SA;
devise	CHF ou EUR.

En cas d'utilisation de l'IBAN, le mode de paiement (PaymentType) IBAN doit être mentionné dans le fichier de la facture.

10.2 QR-IBAN

Les indications suivantes sont requises pour l'e-facture:

IBAN	exemple: CH5130000001250090342
Nom de la banque	exemple: PostFinance SA
Devise	CHF ou EUR

En cas d'utilisation du QR-IBAN, le mode de paiement (PaymentType) IBAN doit être mentionné dans le fichier de la facture et une référence QR (27 signes) doit être indiquée dans le champ CreditorReference.

11. Communication

11.1 Aperçu des formes de communication

11.1.1 Aperçu des canaux et des formats pour les émetteurs de factures

Le tableau ci-dessous représente les formats et les canaux utilisés pour la transmission et la réception des données par l'émetteur de factures.

Canal	Données					
	Formats XML, p. ex. yellowbill Invoice, eBill-SIX_v3	QR-facture (PDF)	SAP IDoc Invoice 01	EDIFACT	Données d'inscription et de résiliation	Avis de traitement
Portail elnvoicing	T	T	T	T	R	R
Web Services	T	T	T	T	R	R
SFTP	T	T	T	T	R	R
AS2	T	–	T	T	–	R
E-mail	–	–	–	–	R	R

T = transmission; R = réception

11.1.2 Aperçu des canaux et des formats pour les destinataires de factures

Le tableau ci-dessous indique les données, les formats de données et les canaux utilisés pour la livraison aux destinataires des factures.

Canal	Données					
	PDF avec XML eBill	yellowbill Invoice, XML	SAP Idoc dans XML	EDIFACT	PDF	Factur-X ZUGFeRD
Portail elnvoicing	–	R	R	R	R	R
Web Services	–	R	R	R	R	R
SFTP	–	R	R	R	R	R
AS2	–	–	–	R	R	R
Portail eBill	R	–	–	–	R	–

R = réception

11.2 Formes de communication

11.2.1 Portail elnvoicing (transmission et livraison)

Le portail elnvoicing est une application web sécurisée (https) sur laquelle il est possible d'effectuer des réglages et qui permet la transmission et la livraison des données de factures entre PostFinance et le client.

Les fonctionnalités suivantes sont disponibles sur le portail elvoicing:

- mise à jour des données de base
- administration des utilisateurs
- ajout du BillerID/PayerID
- définition des paramètres, p. ex. pour eBill
- configurer le masque d'inscription à eBill
- envoyer des factures
- importer des factures
- rechercher des factures
- téléchargement des données d'inscription et de résiliation
- téléchargement des protocoles de traitement
- recherche et prise de contact avec les émetteurs et les destinataires de factures
- gestion des destinataires de factures
- téléchargement du rapport de paiement eBill

Lors de l'utilisation du portail elvoicing (**login via www.postfinance.ch/e-facture**), l'identification et l'authentification du participant se font par l'intermédiaire d'un login PostFinance généré par l'utilisateur lui-même. Si l'utilisateur est également un utilisateur e-finance, il peut aussi se servir de ses informations de connexion e-finance.

Le portail elvoicing est multi-mandants, c'est-à-dire que le même accès permet le traitement de plusieurs numéros EBillAccount ou numéros BillerID.

Il existe les rôles d'utilisateur Administrateur et Standard. Les utilisateurs disposant du rôle d'Administrateur ont un accès direct à tous les BillerID et PayerID du client sélectionné. Ils peuvent également exécuter les fonctions suivantes:

- gérer les utilisateurs
- modifier l'adresse de facturation
- ajouter ou supprimer un compte de crédit
- ajouter un BillerID/PayerID

Les utilisateurs disposant du rôle Standard ont accès aux BillerID et PayerID pour lesquels l'Administrateur leur a donné l'autorisation. Ils peuvent exécuter toutes les fonctions, sauf celles de l'Administrateur mentionnées ci-dessus.

Les factures peuvent être envoyées comme suit:

- Téléchargement de fichiers structurés (XML, EDI) et des PDF associés. Plusieurs fichiers peuvent être téléchargés dans un dossier ZIP (max. 5 MB).
- Téléchargement de factures PDF individuelles. PostFinance vérifie immédiatement que l'ensemble des informations nécessaires à l'envoi électronique sont bien identifiées. Les éventuelles informations manquantes peuvent ensuite être saisies.
- Saisie manuelle de factures individuelles ou d'inscriptions au crédit.

La taille maximale des fichiers à télécharger via le portail de facturation électronique est de 5 Mo par fichier ou de 10 Mo pour un fichier ZIP (chaque fichier contenu dans le ZIP peut lui aussi atteindre une taille maximale de 5 Mo).

Une fois le traitement achevé (max. 24 heures, quelques minutes en cas de sollicitation normale du système), il est possible de vérifier à l'aide de la fonction de recherche que la facture a été traitée correctement. Les statuts de factures suivants s'afficheront dans la fonction «Recherche de factures»:

Statut	Description
En suspens	La facture est disponible pour le destinataire de la facture mais n'a pas encore été retirée ou, le cas échéant, validée dans le portail eBill.
En traitement	Le traitement de la facture n'est pas encore terminé.
Refusé	La facture a été refusée par le destinataire au portail eBill.
Réglé	La facture a été téléchargée par le destinataire, validée pour paiement dans le portail eBill ou transmise à un partenaire Interconnect.
Détail de facture manquant	Le PDF correspondant à la facture n'a pas encore pu être classé ou n'a pas encore été déposé.
Non valable	La livraison de la facture était erronée. Merci de prêter attention au code d'erreur donné. Vous trouverez les détails à ce sujet dans la liste des reason code (voir le tableau reason code dans le schéma de description technique).
Échec du test comparatif	Le PDF ne correspond peut-être pas aux données de facturation structurées.

Les données sont toujours transmises par date d'envoi et compressées dans un fichier ZIP. Cependant, un fichier ZIP est limité à 100 factures, ce qui signifie que pour des volumes importants de données, plusieurs fichiers ZIP peuvent être créés pour une même date de transmission. Les factures peuvent être consultées au plus tard le jour ouvrable postal suivant la livraison et pendant 120 jours après la date d'échéance. Les données des factures téléchargées via le portail elnvoicing ont le statut «traité» dans la base de données. Après leur téléchargement, les fichiers sont encore disponibles pendant 40 jours civils (voir chapitre 5.8.2).

11.2.2 Web Services (transmission et livraison)

L'application Web Services permet, entre autres, de transmettre des factures de manière automatisée dans les deux sens. Pour ce faire, le système de l'utilisateur (émetteur ou destinataire de factures) doit être configuré en conséquence. Ensuite, aucune procédure manuelle de login n'est plus nécessaire, car les données d'accès sont transmises à chaque requête au moyen du nom de l'utilisateur. En cas d'utilisation de Web Services, un certificat client/serveur peut être utilisé comme élément de sécurité supplémentaire. Le client transmet alors le certificat nécessaire dans sa forme valide actuelle à PostFinance.

Les Web Services peuvent notamment être implémentés dans les langages de programmation C# et Java. Une description détaillée de Web Services et un guide pour son intégration peuvent être téléchargés sur www.postfinance.ch/e-facture.

La taille maximale pour le chargement via Web Services est de 5 Mo par fichier. Si plusieurs fichiers sont transmis dans la même requête, le volume maximum par requête s'élève à 10 Mo.

Les Web Services suivants sont disponibles:

En général

- ExecutePing

Pour émetteurs de factures

- UploadFilesReport
- SearchInvoices
- GetInvoiceListBiller
- GetInvoiceBiller
- GetProcessProtocolList
- GetProcessProtocol
- GetRegistrationProtocolList
- GetRegistrationProtocol
- GetEBillRecipientSubscriptionStatusBulk
- InitiateEBillRecipientSubscription
- ConfirmEBillRecipientSubscription

Pour destinataires de factures

- GetInvoiceListPayer
- GerInvoicePayer

À noter: les méthodes antérieures, publiées avant 2016 ne sont pas traitées dans ce manuel. Elles sont encore temporairement prises en charge par le système. Toutefois comme elles ne répondront plus aux exigences actuelles en matière de sécurité, elles vont sans doute être abandonnées dans un avenir assez proche.

En cas de téléchargement de données, il faut d'abord consulter la méthode «List», puis la méthode «Get» qui s'y rattache, avec les valeurs retournées par la méthode «List».

Émetteurs de factures: données souhaitées	1 ^{re} méthode Lister les données	2 ^e méthode Télécharger les données
Données d'inscription et de résiliation	GetRegistrationProtocol List	Get RegistrationProtocol
Consultation de l'état de traitement	SearchInvoices	–
Protocoles de traitement	GetProcessProtocol List	Get ProcessProtocol
Statut d'inscription d'un destinataire de facture eBill (look-up)	GetEBillRecipientSubscriptionStatus	–
Initier une inscription eBill	InitiateEBillRecipientSubscription	–
Confirmer une inscription eBill	ConfirmEBillRecipientSubscription	–

Destinataires de factures: données souhaitées	1 ^{re} méthode Lister les données	2 ^e méthode Télécharger les données
Factures pour destinataires de factures	GetInvoice List Payer	Get InvoicePayer

Transfert et sécurité

La communication vers le Web Service est établie avec SOAP WebService via HTTPS.

Authentification

Pour des raisons de sécurité, ces Web Services doivent être implémentés sur la base du WCF.NET Security Extensibility. Un nom d'utilisateur valable et un mot de passe doivent être indiqués ou un certificat valide doit être transmis pour toute communication avec le Webservice.

11.2.3 File Delivery Services SFTP (transmission et livraison)

Le canal SFTP est particulièrement adapté pour une transmission sûre de volumes importants de données. Les fonctions ci-dessous sont disponibles:

Émetteur de factures	Destinataire de factures
Transmission des factures et des crédits	Téléchargement des factures et des crédits signés
Téléchargement des données d'inscription et de résiliation	

La taille maximale pour le chargement via SFTP est de 15 Go par fichier.

Pour des volumes de données plus importants, les conditions suivantes doivent être respectées:

- Les fichiers volumineux doivent être envoyés sous forme compressée en tant que fichier .zip
- Pour transmettre un grand nombre de fichiers, on effectuera un grand nombre de transferts (put/get) par session SFTP. Exemple pour 1200 fichiers: 10 liaisons/logins FTP de 120 transferts de fichiers. Si un grand nombre des logins est effectué pendant une unité de temps donnée, le système de prévention d'intrusion bloque automatiquement pendant 15 minutes l'adresse IP source.

La taille maximale par ZIP est de 15 Go, avec une taille maximale de 5 Mo par fichier dans le ZIP.

Il existe actuellement deux solutions pour utiliser SFTP:

- MFTPF (Managed File Transfer PostFinance) de PostFinance
- FDS (File Delivery Service) de Poste CH, I/T

À partir de 2026, seul MFTPF pourra être utilisé. Pour la nouvelle clientèle, seul MFTPF est disponible.

Les répertoires suivants sont utilisés sur MFTPF pour l'e-facture:

Phase	Répertoire de transmission	Répertoire de livraison
Intégration/test	billing-in-t	billing-out-t
Production	billing-in	billing-out

Les répertoires suivants sont utilisés sur FDS pour l'e-facture:

Phase	Répertoire de transmission	Répertoire de livraison
Intégration/test	ebill-outbox-t	ebill-inbox-t
Production	ebill-outbox	ebill-inbox

PostFinance déclenche la commande des identifications utilisateurs «SFTP UserID» lors de l'activation.

Pour plus d'informations sur SFTP, les manuels Managed File Transfer PostFinance (MFTPF) et File Delivery Services (FDS) peuvent être téléchargés sur www.postfinance.ch/manuels.

11.2.4 Portail eBill des banques suisses (livraison)

Les factures peuvent être consultées et traitées sur le portail eBill via e-finance ou e-banking.

11.2.5 AS2 (transmission et livraison)

Canal spécifique pour les factures au format EDIFACT.

11.2.6 E-mail (livraison)

Les données d'inscription et de résiliation ainsi que les protocoles de traitement peuvent être envoyés par e-mail à l'émetteur de factures.

12. Sécurité des données

12.1 Procédure de login et cryptage lors du transfert

Canal	Procédure de login	Cryptage lors du transfert
Portail eInvoicing	Login PostFinance	SSL
Web Services	Nom d'utilisateur et mot de passe ou certificat client/utilisateur	SSL
File Delivery Services	Nom d'utilisateur et mot de passe ou certificat client/utilisateur	SSH
AS2	Client/certificat d'utilisateur	SSL
E-finance	Éléments de sécurité e-finance	SSL

Le standard de sécurité pour les Web Services se fonde sur la recommandation OASIS WS-Security. Des informations détaillées sont disponibles dans les instructions relatives à la mise en œuvre des Web Services (voir chapitre 11.2.2).

13. Formats de données

13.1 BillerID et EBillAccountID

Dans le système eBill de PostFinance, le **BillerID** est le numéro d'identification univoque de l'émetteur de factures, alors que l'**EBillAccountID** est le numéro d'identification univoque du destinataire de factures. Attribués par le système d'e-factures concerné.

Composition du numéro: numérique, 17 chiffres
Structure: 41100000000872849

Les quatre premiers chiffres permettent d'identifier le système d'e-factures qui a attribué l'ID. Dans le système eBill de PostFinance, il s'agit toujours de 4110. Les deux derniers chiffres sont des chiffres de contrôle calculés selon la norme Modulo 97-10 (ISO 7064).

À partir de la version de format yellowbill Invoice 2.0.3, un autre ID peut être saisi dans le champ «AlternativeRecipientID». Grâce au schéma de l'ID, la facture est attribuée à l'opérateur correspondant. Des détails supplémentaires à ce sujet, notamment sur les schémas pris en charge, sont décrits dans les spécifications techniques (voir annexe).

13.2 Masque standard d'inscription d'eBill

Pour les émetteurs de factures inscrits à eBill, le masque standard d'inscription est préparé par eBill SIX en allemand, en français, en italien et en anglais et affiché dans le portail eBill comme suit.

Ajouter un émetteur de factures



Sygnio
HappyStreet 66, 8004 Zürich

   +41 446681866

Inscrivez-vous auprès de Sygnio, afin de recevoir à l'avenir les factures par le biais du système eBill.

Vous vous inscrivez avec les données suivantes:



Hans Muster
Musterstrasse 1
8008 Zürich
hansmuster.test@ebill.ch

[S'inscrire](#)

Exemple de masque standard d'inscription sans champ supplémentaire

Lors de l'inscription et de l'activation d'un émetteur de factures dans eBill (cf. chapitre 2.5), un masque standard d'inscription sans champ supplémentaire, comme décrit dans le chapitre 13.2, y est automatiquement disponible. Les clients eBill peuvent clôturer leur inscription auprès de l'émetteur de factures avec ce masque en un clic et l'émetteur reçoit les informations d'inscription disponibles par défaut (cf. chapitre 13.4).

Les émetteurs de factures peuvent étoffer le masque d'inscription à eBill via leur partenaire réseau principal comme suit:

1. Ajout d'une information complémentaire au texte standard existant.
2. Ajout de champs supplémentaires devant être remplis par le client.
3. Ajout de descriptions des champs supplémentaires.

Avec ces extensions, le masque d'inscription à eBill se présente de la façon suivante:

Ajouter un émetteur de factures

**Formi Forms**
Paradeplatz 1, 8001 Zurich

Inscrivez-vous auprès de Formi Forms, afin de recevoir à l'avenir les factures par le biais du système eBill.

1 Le mode de paiement le plus simple pour vous et pour nous : à l'avenir, vous recevrez vos factures directement sur votre compte électronique auprès de votre établissement financier. Là, vous pouvez les vérifier et les approuver en un seul clic.

Vous vous inscrivez avec les données suivantes:

**Hans Muster**
Musterstrasse 1
8008 Zürich
hansmuster.test@ebill.ch

Numéro de contrat **2**

3 Vous trouverez le numéro de contrat sur vos documents contractuels ou sur votre carte client. Le format du numéro de contrat est G-1234-5678.

Date de naissance

S'inscrire

Exemple de masque d'inscription avec des informations complémentaires individuelles, un champ supplémentaire avec description et un champ supplémentaire sans description.

Pour la configuration du masque d'inscription, les paramètres suivants peuvent être effectués dans le portail elvoicing de PostFinance, à condition que PostFinance soit le partenaire réseau principal. Cela permet également d'avoir

un aperçu du masque dans le portail eBill et un fichier type avec les données d'inscription et de résiliation correspondantes peut être généré et téléchargé à des fins de test. Si nécessaire, le helpdesk e-facture se tient à disposition.

13.2.1 Information complémentaire

Une information complémentaire est un texte complémentaire individuel avec des remarques supplémentaires à propos de l'inscription à eBill, provenant de l'émetteur de factures à l'attention de ses clients.

L'information complémentaire doit toujours être rédigée en quatre langues afin de garantir qu'elle figure toujours dans la bonne langue pour les utilisateurs d'e-finance et d'e-banking.

13.2.2 Champs supplémentaires

Les champs supplémentaires sont des informations supplémentaires requises par l'émetteur de factures et indispensables pour associer l'inscription au bon client.

- Il est possible d'indiquer pour chaque champ supplémentaire s'il doit être rempli par un client privé, un client commercial ou les deux. Les champs supplémentaires définis peuvent différer pour les clients privés et les clients commerciaux.
- Il est possible de définir trois champs supplémentaires maximum par type de client (clients privés ou clients commerciaux). En théorie, il est donc possible d'avoir six champs supplémentaires, trois pour les clients privés et trois pour les clients commerciaux.
- Les champs supplémentaires sont toujours obligatoires. Le champ ne peut pas être affiché comme un champ facultatif sur le portail eBill.
- Les champs supplémentaires peuvent être des champs de texte alphanumériques ou des champs de sélection de type menu déroulant. Le menu déroulant permet de définir jusqu'à 10 textes de sélection.
- Les champs supplémentaires peuvent être limités en longueur (35 caractères maximum) et il est possible d'enregistrer des règles de contrôle, appelées Regex. La mise en place de règles Regex est uniquement possible via le helpdesk e-facture.
- La désignation et la description des champs supplémentaires doivent toujours se faire en quatre langues. Il est possible de définir une désignation technique avec laquelle les données sont livrées. La désignation technique des champs supplémentaires doit être saisie en lettres majuscules, sans espaces ni caractères spéciaux, et ne doit pas dépasser 35 caractères.
- Les champs supplémentaires suivants, fréquemment utilisés, ont été pré-définis par PostFinance en quatre langues avec une désignation technique correspondante:

Allemand	Français	Italien	Anglais	Désignation techn.
Geburtsdatum	Date de naissance	Data di nascita	Date of birth	BIRTHDATE
Kundennummer	Numéro de client	Numero di cliente	Customer Number	CUSTOMERNBR
Vertragsnummer	Numéro de contrat	Numero di contratto	Contract Number	CONTRACTNBR
Referenznummer	Numéro de référence	Numero di referenza	Reference Number	REFNR
Telefonnummer	Numéro de téléphone	Numero di telefono	Phone Number	PHONE
Rechnungsnummer	Numéro de facture	Numero di fattura	Invoice Number	INVOICENBR

Il est recommandé d'utiliser le moins de champs supplémentaires possibles, dans l'idéal aucun.

Lors de la détermination de champs supplémentaires, il convient de toujours vérifier si les informations sont absolument nécessaires pour associer correctement l'inscription et si le client dispose de cette information au moment où il souhaite s'inscrire. Si ce n'est pas le cas, le client risque d'interrompre l'inscription.

13.2.3 Descriptions des champs supplémentaires

Une description facultative (255 caractères maximum) peut être ajoutée pour chaque champ supplémentaire. Il peut s'agir d'une remarque indiquant où le client peut trouver l'information requise. Les descriptions des champs supplémentaires doivent toujours être en quatre langues.

13.3 Données d'inscription et de résiliation (livraison)

Les possibilités suivantes existent pour la livraison des données d'inscription et de résiliation des clients eBill:

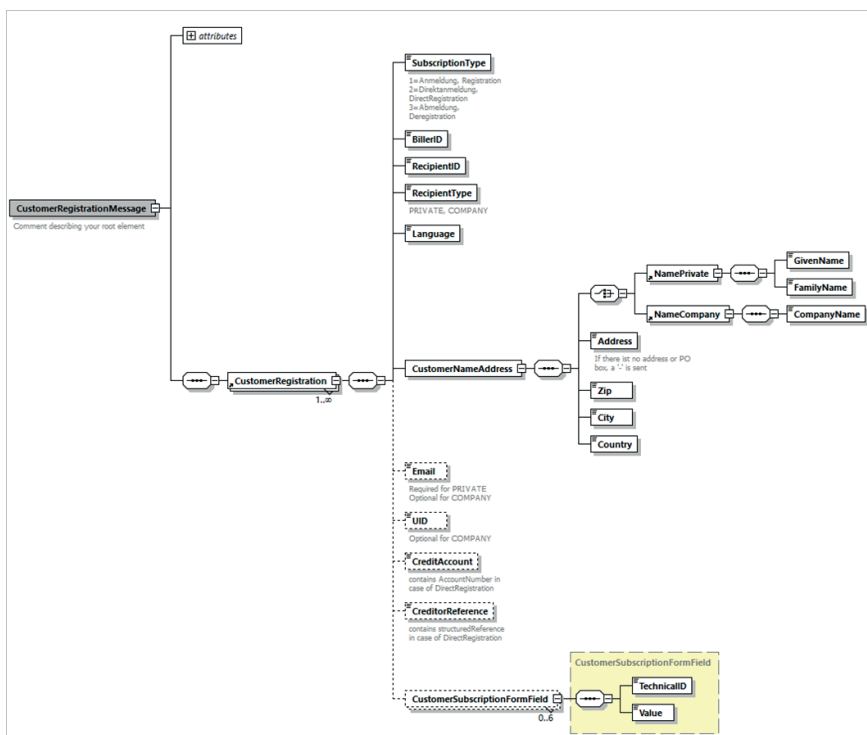
Type de livraison	Format	Canal
Avis collectif par jour (Livraison le jour suivant)	CSV V2.0 CRM XML V2.0	Portail eInvoicing Webservices SFTP E-mail (avec annexe)
Avis individuel pour chaque inscription/résiliation	CSV V2.0 CRM XML V2.0 Texte de l'e-mail (CSV V2.0)	Portail eInvoicing Webservices SFTP E-mail (avec annexe) E-mail (avis individuel)

La livraison a lieu par défaut via le portail eInvoicing sous la forme d'un avis collectif par jour au format CSV V2.0.

Concernant les accents et caractères spéciaux, les deux formats CSV V2.0 et CRM XML V2.0 sont codés avec UTF-8 et leur structure est identique au niveau du contenu, comme suit:

Informations standard	Explication
SUBSCRIPTIONTYPE	1 Inscription, 2 Inscription directe, 3 Résiliation
BILLERID	ID de l'émetteur de factures
RECIPIENTID	ID du destinataire de factures
RECIPIENTTYPE	PRIVATE; COMPANY
LANGUAGE	de; fr; it; en
GIVENNAME	Si PRIVATE: prénom
FAMILYNAME	Si PRIVATE: nom de famille
COMPANYNAME	Si COMPANYY: nom de l'entreprise
ADDRESS	Adresse

Informations standard	Explication
ZIP	Numéro postal d'acheminement
CITY	Localité
COUNTRY	Pays
EMAIL	PRIVATE: toujours COMPANY: uniquement s'il est disponible dans le système eBill
IDE	PRIVATE: jamais COMPANY: uniquement s'il est présent dans le système eBill
CREDITACCOUNT	Compte de crédit, quand SUBSCRIPTIONTYPE 2: QR-IBAN, IBAN
CREDITORREFERENCE	Référence de crédit, quand SUBSCRIPTIONTYPE 2: référence QR, référence SCOR
Champs complémentaires, p. ex.	Ne sont livrés qu'avec SUBSCRIPTIONTYPE 1
BIRTHDATE	TechnicalID, non modifiable pour les champs prédéfinis
CUSTOMERNBR	
TECHNICALID3	TechnicalID individuelle
TECHNICALID4	
TECHNICALID5	
TECHNICALID6	



Structure du message XML CRM XML 2.0 et un champ supplémentaire sans description.

Les fichiers livrés portent les dénominations suivantes:
subsc_[BillerID]_[DDMMYYYYhhmm].csv
subsc_BillerId_ddMMyyyyHHmm.xml

Les fichiers livrés par inscription/désinscription portent les dénominations suivantes:

subsc_[BillerID][DDMMYYYYHHmm][YYYYMMDDHHmmssSSS]-
[eBillAccountID].csv

subsc_[BillerID][DDMMYYYYHHmm][YYYYMMDDHHmmssSSS]-
[eBillAccountID].xml

13.3.1 Historique du statut des inscriptions dans le portail eBill

Lorsqu'un client eBill s'inscrit auprès de l'émetteur de factures, cette inscription reçoit le statut «requested» dans le système eBill. L'inscription passe au statut «actif» lorsque l'émetteur de factures livre une première facture. Les inscriptions avec le statut «requested» sont supprimées du système eBill après 15 mois si l'émetteur de factures ne livre aucune facture durant cette période. Dans ce cas, le client devra à nouveau s'inscrire auprès de l'émetteur de factures.

13.4 Données de facturation

13.4.1 yellowbill Invoice (transmission par l'émetteur de factures)

Format standard pour les données de factures structurées, yellowbill Invoice décrit la sémantique et la structure de la facture électronique (fichier XML). Ce format est basé sur la norme swissDIGIN (voir chapitre 13.4.7).

13.4.1.1 Généralités

Les données XML transmises au format yellowbill Invoice doivent utiliser le jeu de caractères UTF-8 (www.utf-8.com) sans Byte Order Mark (BOM).

Dans les messages XML, seul un sous-ensemble de caractères est autorisé.

Celui-ci comprend les caractères des blocs Unicode suivants:

Basic-Latin (Unicodepoint U+0020 – U+007E)

Other Codes (Unicodepoint U+0080 – U+00FF)

Si d'autres caractères sont utilisés, ceux-ci sont supprimés.

Les éléments HTML et la représentation numérique de caractères comme ' ne sont pas admis.

En outre, les caractères qui ont une signification particulière dans la syntaxe XML ne peuvent pas être utilisés directement pour les valeurs de propriété XML. Il convient donc d'utiliser les textes de remplacement suivants:

pour < utiliser <

pour > utiliser >

pour & utiliser &

pour " utiliser "

pour ' utiliser '

Les données des factures sont dénommées comme suit:

<BillerID>_<TransactionID>.XML

Il faut créer un fichier XML par facture/note de crédit. La taille maximale est de 2 Mo par fichier compte tenu des restrictions en matière de volume en vigueur dans chaque canal de transmission (voir chapitre 11).

La vérification du contenu des données des factures doit être effectuée par l'émetteur avant leur transmission.

Le contrôle de la conformité du schéma peut être effectué à tout moment par le biais du site Internet public suivant:

<https://www.corefiling.com/opensource/schemaValidate/>

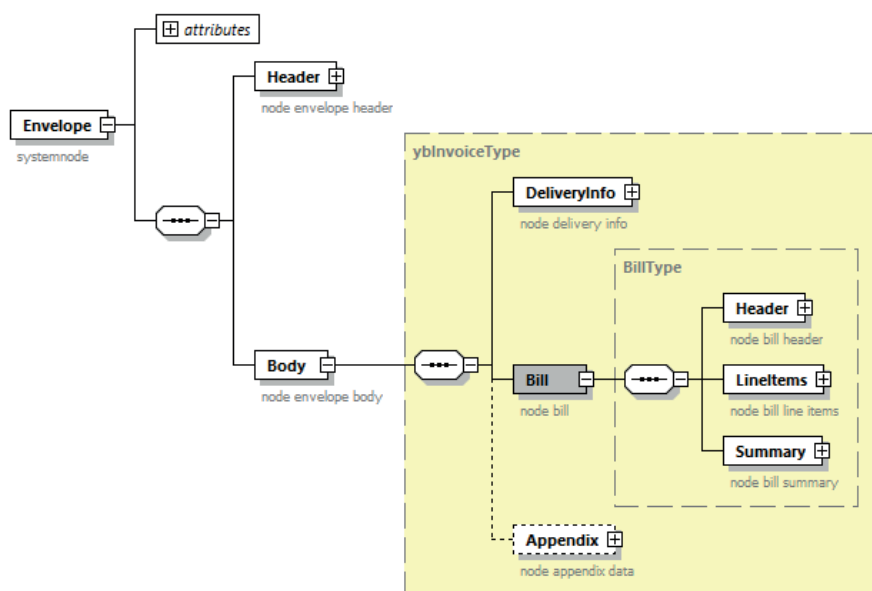
Des descriptions détaillées des schémas yellowbill Invoice se trouvent en annexe.

Les anciennes versions de format de la génération 1.2.x peuvent toujours être utilisées, sous réserve d'indiquer le nœud Bill. Il faut toutefois tenir compte des possibilités d'utilisation restreintes de cette génération de formats.

13.4.1.2 yellowbill Invoice 2.0

Comme éléments principaux pour la transmission, le fichier XML comprend un «Header» ainsi qu'un «Body» (cf. figure ci-dessous).

Le «Header» contient essentiellement des données de commande interne pour le système. Le contenu principal est défini dans le «Body».



Présentation graphique XML yellowbill Invoice

- Le «Body» se compose des éléments «DeliveryInfo», «Bill» et «Appendix».
- L'élément «DeliveryInfo» contient des données clés spécifiques pour le système, telles que le numéro univoque de l'émetteur (BillerID) et du destinataire de facture (eBillAccountID) ou bien des données de commande pour la présentation de la facture.
- Le contenu substantiel de la facture se trouve dans l'élément «Bill». Comme pour une facture imprimée, celui-ci est subdivisé dans les éléments «Header» (données d'adresse de l'émetteur et du destinataire de factures), «Lineltms» (positions facturées) et «Summary» (récapitulatif par taux de TVA).
- Les données nécessaires au paiement figurent à la rubrique Bill, sous «PaymentInformation». Dans le champ «PaymentType», on peut indiquer comment le montant de la facture doit être réglé.

IBAN	Facture avec règlement sur un compte postal ou bancaire (bulletin de versement rouge ou facture QR, indication du numéro de compte au moyen de l'IBAN)
DD	Facture avec règlement du montant par prélèvement CH-DD ou LSV
CREDIT	Crédit dont le règlement se fait séparément
OTHER	Facture sans indication spécifique quant au règlement

Possibilités pour combiner montant (positif ou négatif) et mode de paiement dans le champ PaymentType et effets de cette combinaison sur l'affichage de la facture sur le portail eBill:

TotalAmountDue	PaymentType	Affichage sur le portail eBill
Positif	IBAN	Facture ou rappel, selon DocumentType
Positif + indications des mensualités	IBAN	Facture échelonnée avec sélection du montant total ou des montants des mensualités
Positif	DD	Notification
Positif	CREDIT	Impossible, code erreur 17
Positif	OTHER	Notification
Négatif	IBAN	Crédit
0.00	IBAN	Notification
Négatif ou 0.00	DD	Notification
Négatif ou 0.00	CREDIT	Crédit
Négatif ou 0.00	OTHER	Notification
Non disponible (NULL)	IBAN	Facture sans montant ¹
Non disponible (NULL) plus indication des mensualités	IBAN	Facture échelonnée uniquement avec montants des mensualités, sans montant total

¹ Pour les factures sans montant, aucun TotalAmountDue ne doit être saisi (NULL) et le champ fixAmount doit afficher «No». À défaut, une notification est générée.

L'émetteur peut communiquer des informations quelconques dans l'élément «appendix». Par exemple le détail de la facture peut être intégré directement en annexe sous forme de PDF (voir chapitre 8.1).

13.4.1.3 yellowbill Invoice 3.0

La génération de formats yellowbill Invoice 3.0 se compose des éléments suivants dans la section Body:

– Interchange

Cet élément permet à PostFinance de reconnaître techniquement l'expéditeur et le destinataire. Outre le SenderID ou le RecipientID attribué par PostFinance ou par le fournisseur du destinataire, d'autres types d'ID peuvent être utilisés, comme l'adresse e-mail, l'IDE ou le GLN, dans la mesure où cela est possible pour chaque cas d'application.

– Invoice

Le nœud Invoice est utilisé pour représenter les types de documents suivants. Il est impératif d'indiquer de quel type de document il s'agit:

Type de document	DocumentType	Informations complémentaires
Notification	ADVICE	Document d'information
Facture	BILL	Facture avec un montant à payer. Celui-ci doit être au minimum de 0.00.
Crédit, avis de crédit	CREDITADVICE	Remboursement d'une facture ou facture avec un solde négatif.
Appel au don	DONATIONINQUIRY	Ne peut être utilisé que si les conditions pour eBill Donations sont remplies conformément à l'annexe Livraison des données à eBill.
Facture échelonnée	INSTALMENTBILL	Facture pouvant être payée en plusieurs fois.
Rappel	REMINDER	Rappel de facture

Le nœud Invoice se compose des sections Header, Lineltem et Summary, ce qui correspond à la structure d'une facture. Pour plus de détails sur la préparation exacte des différents types de documents, veuillez consulter la documentation technique.

Important: en cas de factures envoyées à des destinataires eBill, le montant à afficher dans le portail eBill doit impérativement être indiqué dans le champ Invoice/Header/PaymentTerms/Amount.

– Appendix

Permet de transmettre des documents supplémentaires, comme le détail de la facture au format PDF ou des annexes.

– UseCase

Permet d'indiquer les paramètres nécessaires pour certains cas d'application. Actuellement, les cas d'application suivants sont possibles:

UseCase	Cas d'application
PaperBill	Envoi de factures papier

13.4.2 Détail des factures au format PDF (transmission par l'émetteur de factures)

Le détail des factures au format PDF peut être transmis par l'émetteur en tant que fichier PDF séparé ou annexe au yellowbill Invoice. Il est aussi possible de charger PostFinance d'élaborer le détail des factures (voir chapitre 8).

En cas de transmission séparée, voici la convention de noms pour le fichier PDF: <BillerID>_<TransactionID>.pdf

En cas de transmission séparée, il faut veiller à ce que le statut de la facture affiche «incomplete» aussi longtemps que le détail des factures correspondant au format PDF n'a pas pu être attribué par le système. Un avis apparaît dans le protocole de traitement avec le reason code 13. Si le PDF ne peut pas être attribué en l'espace de 15 jours, la transaction est supprimée par le système et annoncée dans le protocole de traitement via le reason code 24.

13.4.3 QR-facture (transmission par l'émetteur de factures)

En lieu et place d'un fichier XML et PDF (voir chap. 13.4.1 et 13.4.2), une QR-facture peut être livrée au format PDF. Une e-facture est générée à partir des données contenues dans le code QR.

Voici la convention de noms pour le fichier PDF:

<BillerID>_<TransactionID>.pdf

Il convient de tenir compte de ce qui suit:

- dans le code QR doit figurer la procédure alternative eBill selon la spécification de SIX disponible publiquement relative à l'«utilisation de la procédure alternative eBill dans Swiss QR Code»;
- il est également conseillé d'ajouter en complément la définition de la syntaxe des informations de facturation (S1) pour la QR-facture de Swico: il en résulte une meilleure qualité de données pour les factures B2B;
- seules des e-factures sans positions de facture peuvent être générées.

13.4.4 eBill-SIX_v3

Lors de la livraison d'eBill-SIX_v3, il convient de tenir compte des points suivants:

- Seuls les émetteurs de factures se servant d'eBill peuvent utiliser eBill-SIX_v3.
- Tous les types de documents mentionnés dans les Implementation Guidelines de SIX peuvent être livrés.
- eBill-SIX_v3 doit impérativement être rempli conformément aux Implementation Guidelines de SIX. Des informations détaillées sur le sujet figurent dans les spécifications techniques (voir annexe).
- Les fichiers XML et PDF doivent toujours être livrés séparément.

La convention de noms pour les données des factures est la suivante:

<BillerID>_<TransactionID>.XML

Voici la convention de noms pour le fichier PDF:

<BillerID>_<TransactionID>.pdf

13.4.5 yellowbill Invoice, version 1.2.x ou 2.0.x (livraison au destinataire de factures)

Lors de la livraison d'une e-facture signée, les données sont entourées par la signature. La structure de cet «enveloppement» est XMLdsig selon W3C, le schéma correspondant peut être téléchargé sous www.w3.org/TR/xmlsig-core/xmlsig-core-schema.xsd.

Le fichier de livraison est le suivant: <BillerID>_<TransactionID>_sig.xml

Le fichier contient différents objets XML possédant leur propre schéma XML.

- La facture elle-même se trouve dans Object Id = RGXml. Les contenus sont identiques au schéma yellowbill Invoice utilisable pour la livraison.
- Le fichier PDF de la facture est contenu dans l'objet «PDFInvoice» sous une forme codée base64.

Le PDF de la facture est également transmis par défaut en tant que fichier séparé. En cas de besoin, on peut renoncer à cette transmission distincte.

13.4.6 Conteneur ZIP avec yellowbill Invoice (livraison au destinataire de factures)

Pour la livraison de données, un conteneur ZIP compressé est créé pour chaque facture. Ce conteneur peut contenir les fichiers ci-dessous. Le destinataire de factures peut définir lesquels de ces fichiers il souhaite recevoir. Par défaut, tous les fichiers disponibles sont transmis.

Le nom du fichier ZIP est le suivant: «<BillerID>_<TransactionID>.zip»>

Données structurées (signées)	<p>Les données structurées sont soit un yellowbill Invoice 2.0.x signé ou un autre format de données structurées et signées demandé par le destinataire (p. ex. EDIFACT).</p> <p>Dans le cas du XML, l'intitulé du fichier signé et structuré est le suivant: <BillerID>_<TransactionID>.sig.xml</p> <p>La structure du XML est identique à celle de la livraison directe du yellowbill Invoice (voir chap. 13.4.4), donc composée d'une enveloppe XMLdsig et de l'objet RGXml.</p> <p>Le détail de la facture (PDF signé) est toujours contenu comme un fichier séparé dans le conteneur ZIP.</p>
Détail de la facture (PDF signé)	<p>En plus des données structurées, le PDF signé est transmis.</p> <p>L'intitulé du PDF signé est le suivant: <BillerID>_<TransactionID>.PDF</p> <p>Il correspond sur le plan du contenu au <code>MimeType=x-application/pdfappendix</code> fourni.</p> <p>La signature sur le PDF peut être vérifiée à l'aide d'Acrobat Reader.</p>
Fichiers joints	<p>Les fichiers joints contiennent 0-n annexes</p> <p>L'intitulé des fichiers joints est le suivant: <BillerID>_<TransactionID>_apxNN.<Extension></p> <p>NN = Numérotation continue commençant à 01 indépendamment du type de fichier.</p> <p>Le type de fichier (<Extension>) est établi selon le type de mime. Si c'est impossible, aucune extension de fichier n'est utilisée.</p> <p>Il n'existe aucune restriction en termes de types de fichiers pouvant être contenus dans l'annexe. Tous les types de mime figurant sur la liste publiée à l'adresse ci-dessous peuvent être utilisés: https://www.iana.org/assignments/media-types/media-types.xhtml</p>
Fichier source (Sourcedata)	<p>Le fichier source transmis correspond au fichier d'origine transmis à Post-Finance. Le nom du fichier à la réception est conservé. Le détail de la facture reçu au format PDF n'est pas considéré comme un fichier source et n'est donc pas transmis dans ce cas.</p> <p>Pour permettre une traçabilité totale de la transaction, le fichier source peut être archivé par le destinataire de factures avec les données de facturation traitées.</p>

13.4.7 Autres formats de transmission et de livraison

Outre yellowbill Invoice, les formats SAP IDoc Typ Invoice, Factur-X (ZUGFeRD), EDIFACT (Invoice 01B Ideal Invoice) et eBill-SIX_v3 (XML) sont supportés par défaut par PostFinance.

De plus, il est possible de faire convertir tous les formats de données correspondant à une structure lisible automatiquement pour la transmission des données par PostFinance. Il convient de vérifier au préalable l'adéquation du format de données en question ou la faisabilité de la conversion des données.

Votre conseiller à la clientèle PostFinance vous soumet volontiers une offre adaptée à vos besoins.

13.4.8 swissDIGIN (swiss digital invoice)

Le groupe spécialisé de GS1 swissDIGIN (swiss Digital Invoice) promeut l'échange électronique de factures entre les entreprises et les organisations dans toute la Suisse. À cette fin, il met son savoir-faire à disposition des entreprises, en toute neutralité. La communauté active crée de la transparence, connecte les entreprises et les secteurs et exerce son influence pour réduire les obstacles à l'échange électronique de factures.

La norme swissDIGIN promeut la coordination du contenu entre les parties impliquées dans l'échange de factures électroniques. Elle définit les champs de saisie obligatoires pour les factures électroniques individuelles. D'autres champs optionnels existent, qui peuvent soit être requis en fonction des entreprises et des destinataires des factures selon leur champ d'utilisation, soit être nécessaires pour établir des comptes récapitulatifs ou des inscriptions au crédit. Les expertes et les experts qui composent le groupe spécialisé swissDIGIN se réunissent régulièrement pour échanger sur les évolutions du marché et sur leur répercussion sur la norme de contenu. La norme est publiée sur www.ech.ch sous l'identifiant eCH-0069 en tant que norme officielle d'e-government.

D'autres informations détaillées sur la facture électronique, des guides et des listes de contrôle pour la réalisation de projets d'e-invoicing sont disponibles sur le site www.swissdigin.ch.

14. Transmission de commandes

14.1 Transmission de commandes à PostFinance

Les commandes sont transmises à PostFinance dans un format à convenir. PostFinance fournit à cet effet un Web Service ad hoc.

Les commandes sont munies du statut «délivré» à la réception. Le client peut vérifier au moyen d'un code de retour si la transmission a été effectuée avec succès. L'avancement du traitement peut être vérifié en consultant le statut de la commande. Si la transmission a échoué, le client doit renvoyer les données.

PostFinance veille à ce qu'une commande ne puisse être réceptionnée et transmise qu'une seule fois. Le numéro de commande constitue la référence univoque à cet effet.

La commande est mémorisée temporairement pour 7 jours à PostFinance. Pendant ce temps, le statut de la commande peut être consulté. Ensuite, les commandes sont effacées.

14.2 Transmission de commandes à des fournisseurs

La commande est livrée au fournisseur dans un format et par un canal à convenir avec lui, ce qui signifie qu'il est possible de convertir le format du client dans le format du fournisseur.

Les confirmations de commande et autres messages ne peuvent pas être transmis par PostFinance.

14.3 Statut de commande

Le statut de la commande peut être consulté par le biais d'un Web Service. Il est mis à disposition selon la structure suivante:

- Numéro de commande
- Statut (transmis, livré)
- Timestamp

Pour des informations supplémentaires sur la transmission de commandes, veuillez vous adresser aux spécialistes du Helpdesk e-facture.

15. Annexe

- **Service Level Agreement** (voir pages suivantes)
- **Livraison des données à eBill des banques suisses** (voir pages suivantes)
- **Abréviations et termes** (voir pages suivantes)

Documents techniques suivants, visibles à l'adresse www.postfinance.ch/e-facture:

Pour les émetteurs de factures (livraison e-facture)

- Schéma XSD yellowbill Invoice 2.0.5 et 3.0.0
- Description yellowbill Invoice 2.0.5 et 3.0.0 dans les formats de tableaux (xlsx)
- Description des modes d'adressage et des demandes spéciales
- Modèles de factures (XML)

Pour les émetteurs de factures (livraison protocole de traitement)

- Schéma XSD ProcessProocol
- Modèle de protocole de traitement
- Tableau reason code pour le protocole de traitement

Pour les émetteurs de factures (livraison des données d'inscription / de résiliation)

- Fichier modèle au format CSV 2.0
- Schéma XSD CustomerRegistrationMessag V2.0
- Fichier modèle au format XML 2.0

Pour les destinataires de factures (livraison e-facture)

- xmldsig-core-schema et schéma XSD yellowbill Invoice 2.0.5 et 3.0.0
- Modèles de factures yellowbill Invoice 2.0.5 et 3.0.0, avec et sans dossier ZIP

Service Level Agreement (SLA)

Disponibilité du système et fenêtre de maintenance

Services	Prestations	Remarques
Temps machine	7x24 heures	Sans la fenêtre de maintenance
Disponibilité	99,5 % par trimestre	Seules les pannes totales sont prises en considération.
Temps de panne continu maximal:		
– Panne totale	Max. 12 heures	
– Panne partielle	Max. 24 heures	

Les pannes qui sont annoncées pendant les heures de service sont résolues dans les délais convenus pour les pannes totales et les pannes partielles. Les délais convenus doivent être compris avec le temps de réaction et le feedback indiquant que la panne est résolue.

Fenêtre de maintenance	Activités	Remarques
Serveur	Sauvegarde de l'application et de la banque de données	Quotidiennement
	Sauvegarde des données du système	Une fois par semaine, soit le dimanche entre 02h00 et 06h00. Le délai de conservation est de 30 jours. En cas de restauration, les données ne peuvent être reconstituées que jusqu'à la dernière sauvegarde.
Maintenance	Maintenance nécessitée par des motifs techniques	Une fenêtre de service de 4 heures est disponible chaque mois pour la maintenance de l'infrastructure informatique générale; en règle générale, elle se situe le dimanche entre 02h00 et 06h00.
	Maintenance nécessitée par l'application	Les maintenances nécessitées par l'application sont discutées au préalable et annoncées aux adhérents.

Délais de traitement et de transmission

Les données des factures reçues sont traitées à PostFinance dans les 24 heures qui suivent leur arrivée, puis mises à la disposition du destinataire.

Le protocole de traitement (voir chapitre 9) est mis à la disposition de l'émetteur de la manière suivante:

Protocole par jour civil: La mise à disposition intervient le lendemain de la fin du traitement.

Protocole par transaction: La mise à disposition intervient à la fin du traitement.

Le fichier d'inscription (voir chapitre 13.3) est conçu chaque jour pendant la nuit et mis à la disposition pour sa récupération par l'émetteur.

Billing Support

Les prestations de support prévues dans le présent SLA sont gratuites pour les adhérents.

Service de contact pour le support:

Billing Support

Téléphone +41 31 667 99 00

E-mail e-bill.help@postfinance.ch

Horaires	Du lundi au vendredi	Samedi et dimanche	Temps de réaction
1st Level support	8h00 à 12h00 et 13h30 à 17h00	Pas de service	Immédiat

Offre de prestations	Activités
Traitement des appels	<ul style="list-style-type: none">– Réception des erreurs, problèmes et questions– Saisie électronique des avis– Communication de la solution aux adhérents
Traitement des problèmes	<ul style="list-style-type: none">– Traitement et résolution des erreurs, problèmes et questions aux différents niveaux de support (Support Levels)
Coordination	<ul style="list-style-type: none">– Désignation du propriétaire du problème– Fixation des priorités et transmission du problème

Reporting

Avec le décompte mensuel, les adhérents reçoivent des indications sur le nombre et le type de données traitées.

Livraison des données à eBill des banques suisses

Généralités

PostFinance est partenaire réseau d'eBill des banques suisses. Dans la mesure où un émetteur de factures lui en donne le mandat, PostFinance transmet à eBill les factures pour les destinataires qui les reçoivent par le biais d'une banque raccordée à eBill, conformément à l'interface pour partenaires réseau d'eBill. Une version de démonstration et une FAQ complète sont disponibles sur www.ebill.ch pour fournir des explications plus détaillées sur les fonctionnalités d'eBill.

Choix du partenaire réseau primaire

En principe, eBill permet à un émetteur de factures de livrer les e-factures à eBill par le partenaire réseau de son choix. Si le partenaire réseau crée un nouvel émetteur de factures qui n'existe pas encore chez eBill, il devient partenaire réseau primaire.

Si un émetteur de factures a plusieurs partenaires réseau, il doit définir son partenaire réseau primaire et l'en informer en conséquence. Le partenaire réseau primaire choisi transmet cette information à eBill. C'est à l'émetteur de factures que revient la décision d'attribuer le statut de partenaire réseau primaire. Ce choix est indépendant du déroulement chronologique du rattachement à l'infrastructure.

Les fonctions suivantes sont exclusivement assurées par le partenaire réseau primaire:

- Gestion des données de base de l'émetteur de factures, y c. données du compte de crédit
- Livraison des inscriptions et des résiliations des destinataires de factures auprès d'un émetteur de factures (voir chapitre 13.3)

Inscription du destinataire de factures auprès de l'émetteur de factures

Pour pouvoir transmettre les factures électroniques d'un émetteur à un destinataire de factures, il faut qu'une relation existe entre les deux parties auprès d'eBill. La relation est appelée «autorisation de transmission» et le processus «inscription».

Il existe différentes variantes d'inscription prises en charge par PostFinance:

1. Inscription déclenchée par le destinataire de facture
 - Inscription directe depuis l'online banking (voir chap. 7.1)
 - Inscription via le portail eBill (voir chap. 7.2)
2. Inscription déclenchée par l'émetteur de factures
 - Look-up (voir chap. 7.3)
 - Inscription auprès de l'émetteur de factures (voir chapitre 7.4)

Transmission des données de cas d'affaires à eBill de SIX

Après la validation des données de factures livrées par l'émetteur de factures, PostFinance les transmet conformément à la description de l'interface de SIX à eBill. Les retours sur le résultat de la validation et de la transmission à eBill sont signalés dans le protocole de traitement (voir chapitre 9). Il en va de même pour les éventuels retours a posteriori d'eBill.

Dans l'intérêt de l'écosystème eBill, l'émetteur de factures est tenu de livrer les e-factures au moins 5 jours avant l'échéance.

Les cas d'affaires livrés chez eBill et leur statut ne sont visibles que pour le partenaire réseau par le biais duquel ils ont été livrés.

Enregistrement des données chez eBill

eBill n'enregistre que les données de l'émetteur de factures soumises par le partenaire réseau via l'interface pour les partenaires réseau.

Les données des cas d'affaires (e-factures) sont disponibles sur le portail eBill pendant 730 jours à compter de la date d'échéance, ou de la date de création ou du document si celles-ci sont antérieures.

Logo de l'émetteur de factures

L'émetteur de factures peut télécharger et gérer son logo à des fins de publication sur le portail eBill via le portail eInvoicing. PostFinance le transmet à eBill sur mandat de l'émetteur de factures. L'émetteur de factures autorise ainsi PostFinance et eBill à utiliser le logo à des fins de publication sur le portail eBill. La publication du logo est possible en allemand, français, italien et anglais. Le logo doit être téléchargé aux formats JPEG, GIF ou PNG et sa taille ne doit pas dépasser 100 Ko et 1024 × 1024 pixels.

eBill Donations

eBill Donations permet aux organisations à but non lucratif d'envoyer des appels aux dons à eBill. L'organisation doit pour cela disposer d'une certification ZEWO ou bénéficier d'une exonération fiscale cantonale pour les institutions à but non lucratif ou déclarées d'utilité publique. La validité des documents est vérifiée tous les six mois par PostFinance.

Les points suivants doivent être pris en compte au moment de la livraison:

- Les OSBL peuvent en option fournir une liste de motifs de dons (par exemple, environnement, enfants, projet xyz, etc.). Le payeur peut choisir jusqu'à 10 motifs de dons parmi cette liste lors de la validation.
- Le payeur se voit proposer jusqu'à 5 montants différents, parmi lesquels il peut en choisir un.
- Le montant minimal du don est de CHF 5.00.
- Une éventuelle confirmation de don peut être envoyée au client au moyen d'un document de type notification.

Paiements via eBill

Lorsque le destinataire eBill valide une facture pour paiement auprès de sa banque, SIX envoie une instruction de paiement à la banque du payeur. Pour ce faire, le compte de crédit indiqué dans la facture, y compris la référence de paiement, est utilisé. En l'absence d'indications contraires, l'instruction de paiement mentionne le nom de l'émetteur de la facture enregistré auprès d'eBill, adresse comprise, comme titulaire du compte de crédit.

Si le titulaire du compte de crédit et l'émetteur de factures ne sont *pas identiques*, les données correctes du titulaire du compte doivent être indiquées. Pour cela, PostFinance propose deux possibilités. Les données relatives au titulaire du compte peuvent être soit enregistrées, soit remises avec la facture. Des informations plus détaillées se trouvent au chapitre 10 Compte de crédit.

Rapport de paiement eBill

Un rapport de paiement eBill est mis à disposition pour les paiements effectués via eBill. Ce document est généré de manière systématique pour les organisations caritatives. Tous les autres émetteurs de factures eBill peuvent s'y abonner via le Helpdesk E-facture. Il est généré mensuellement et peut être téléchargé via le portail elnvoicing. Remarque: le montant indiqué dans le rapport de paiement eBill correspond au montant que le client eBill a validé sur le portail eBill. Celui-ci peut s'écarter du montant effectivement versé si le client eBill a modifié ultérieurement le montant dans l'e-banking.

Résiliation et désinscription d'un émetteur de factures

En cas de résiliation et de désinscription d'un émetteur de factures, ce dernier est tout d'abord marqué «inactif» chez eBill. Par conséquent, il ne peut plus transmettre de cas d'affaires et n'apparaît plus dans la liste des émetteurs de factures du portail eBill. On garantit toutefois que les destinataires de factures puissent traiter les e-factures encore existantes dans eBill. Les données de l'émetteur de factures sont supprimées automatiquement 366 jours après la désinscription d'eBill. Un changement de partenaire réseau est possible sans perte des données de l'émetteur de factures pendant une période de 366 jours après la désinscription.

Assistance

Les requêtes d'assistance liées à l'utilisation d'eBill doivent toujours être adressées au Billing Support de PostFinance.

Abréviations et termes

Abréviations et termes	Description
AS2	Protocole de communication spécifique aux messages EDIFACT.
B2B	Business-to-Business (d'entreprise à entreprise)
B2C	Business-to-Consumer (d'une entreprise à un consommateur/client privé)
BillerID	Numéro d'identification univoque d'un émetteur de factures dans le système eBill de PostFinance
BSP	Biller Service Provider
CSP	Customer Service Provider
CSV	Comma Separated Value (valeur séparée par une virgule) CSV est un format de fichier indépendant de tout système pour l'échange de feuilles de calcul entre tableurs et gestionnaires de bases de données (MS Excel, MS Access, etc.).
Destinataire de factures	Personne ou entreprise recevant une facture pour une prestation qui lui a été fournie; également débiteur du paiement.
Disponibilité	Pourcentage de disponibilité du système pendant une période donnée. En règle générale, on se fonde sur l'année entière. Seules les pannes totales sont prises en considération et non pas les pannes partielles.
Durée de panne	Période continue pendant laquelle le système, en raison d'une erreur ou d'un autre problème, n'est pas disponible (panne totale) ou ne l'est que partiellement (panne partielle)
eBill	Nom et marque de l'infrastructure de la place financières Suisse pour les e-factures aux clients à e-banking. Nom du portail sur lequel les clients e-banking traiteront leurs e-factures.
EBillAccountID	Numéro d'identification univoque d'un destinataire de factures dans le système eBill de PostFinance.
EDIFACT	Electronic Data Interchange for Administration, Commerce and Transport UN/EDIFACT (ISO 9735) est un standard international en matière de présentation de données commerciales à des fins d'échanges de données électroniques entre entreprises.
E-finance	Application e-banking de PostFinance: www.postfinance.ch/e-finance
E-facture	Facture électronique
Émetteur de factures	Personne ou entreprise facturant une prestation qu'elle a fournie; également au bénéficiaire du paiement.
ERP	Enterprise Resource Planning Système pour la planification et le pilotage de toute la chaîne de création de valeur d'une entreprise
FDS	File Delivery Services
Fenêtre de maintenance	Temps pendant lequel des travaux relevant de la technique, de l'application ou des travaux similaires sont accomplis sur le système au titre de maintenance ou de service, le système n'étant pas disponible pendant ce laps de temps.
.html	HyperText Markup Language Langage normalisé de description de pages Internet
HTTPS	HTTPS HyperText Transfer Protocol Secure (crypté à 128 bits) Protocole de communication sécurisée entre serveurs et navigateurs Internet
IBAN	International Bank Account Number
Ko	Kiloctet
Mo	Mégaoctet
MFTPF	Managed File Transfer PostFinance
Panne partielle	Voir Durée de panne
Panne totale	Voir Durée de panne
Partenaire réseau	Partenaire de SIX qui livre des e-factures à eBill pour ses clients conformément au modèle des rôles eBill.
PDF	Portable Document Format
Portail elnvoicing	Portail https (interface utilisateur web) Pour les émetteurs et destinataires de factures, le portail elnvoicing sert de plateforme centrale pour l'utilisation de la solution e-facture de PostFinance. Login sur www.postfinance.ch/e-facture

Abréviations et termes	Description
Prestataire de service	Prestataire qui livre des e-factures à PostFinance pour ses clients (Biller Service Provider) ou qui reçoit des e-factures de PostFinance pour ses clients (Customer Service Provider).
SAP Idoc	SAP Intermediate Document Format pour la transmission de données du système SAP
SFTP	Secure File Transfer Protocol Protocole permettant la transmission cryptée de fichiers (files) entre plusieurs ordinateurs ou serveurs via le réseau.
SIX BBS SA	Filiale de la holding SIX Group qui exploite la plateforme eBill sur mandat des banques suisses.
SSL	Secure Socket Layer SSL est un protocole développé par Netscape pour le cryptage de liaisons Internet ainsi que pour l'authentification de l'utilisateur. SSL établit une connexion sécurisée de bout en bout.
Système eBill de PostFinance	Dénomination du système pour la solution e-facture de PostFinance.
Temps machine	Temps pendant lequel le système est en service après déduction de la fenêtre de maintenance. Règle: 7x 24 – fenêtre de maintenance = temps machine
TransactionID	Code unique (alphanumérique, max. 50 positions) identifiant une transaction pour un émetteur de factures. Associé à la BillerID, le TransactionID identifie une facture de manière univoque.
URL	Uniform Resource Locator Une URL est l'adresse valable de manière générale, d'une ressource (p. ex. un fichier) sur Internet.
UTF-8	Unicode Transformation Format-8: jeux universels de caractère www.utf-8.com
W3C	World Wide Web Consortium Le consortium W3 est une communauté d'intérêts renommée, constituée d'entreprises, de développeurs et d'organismes actifs sur et pour Internet. Elle a pour objectif de standardiser les technologies utilisées sur ce réseau. www.w3c.org
Web Services	Services mis à disposition des utilisateurs sur Internet et utilisant p. ex. le langage XML et le protocole https. Les Web Services se distinguent des services classiques d'Internet par le fait qu'ils ne sont pas axés sur l'utilisation par des personnes, mais par des systèmes automatiques.
XML	Extensible Markup Language
XSD	Extensible Schema Definition
yellowbill Invoice	Format XML pour la transmission des données vers et à partir de la solution e-facture de PostFinance
ZIP	Format utilisé pour les fichiers compressés, qui permet d'une part de réduire l'espace nécessaire et, d'autre part, sert de fichier conteneur dans lequel plusieurs fichiers de même nature peuvent être rassemblés.
ZUGFeRD	Méthode de remise/livraison des e-factures. Cet acronyme signifie «guide d'utilisation central du forum pour la facturation électronique en Allemagne».