

Handbuch E-Rechnung

PostFinance 

Kundenbetreuung E-Rechnung

PostFinance AG
Mingerstrasse 20
3030 Bern

www.postfinance.ch/billing-solutions

Beratung und Verkauf Geschäftskunden

Telefon +41 58 448 14 24

Aufschaltungen und Betriebssupport

Billing Support

Telefon +41 31 667 99 00

E-Mail billing-support@postfinance.ch

Inhaltsverzeichnis

| | | |
|-----------|---|-----------|
| 1. | Dienstleistungsbeschreibung | 6 |
| 1.1 | Kurze Dienstleistungsbeschreibung und Dokumentübersicht | 6 |
| 1.2 | Ablauf der E-Rechnung in Kürze | 7 |
| 1.3 | Abgrenzung | 8 |
| 1.4 | Angebot für Rechnungssteller | 8 |
| 1.5 | Angebot für Rechnungsempfänger | 9 |
| 1.5.1 | Verarbeitung von E-Rechnungen via E-Finance (eBill) | 9 |
| 1.5.2 | Auslieferung von E-Rechnungen via Datentransfer | 9 |
| 1.6 | Datenweiterleitung an Partner | 9 |
| 1.7 | Rollen | 10 |
| 1.7.1 | PostFinance AG | 10 |
| 1.7.2 | eBill der Schweizer Banken (SIX BBS AG) | 10 |
| 1.7.3 | Rechnungssteller | 10 |
| 1.7.4 | Biller Service Provider (BSP) | 10 |
| 1.7.5 | Customer Service Provider (CSP) | 11 |
| 1.7.6 | Rechnungsempfänger | 11 |
| 1.7.7 | Interconnect Partner | 11 |
| 1.8 | Übermittlung von elektronischen Bestellungen | 11 |
| 2. | Registrier- und Aufschaltprozesse für Rechnungssteller | 12 |
| 2.1 | Voraussetzungen für Teilnahme | 12 |
| 2.2 | Registrierung für Rechnungssteller | 12 |
| 2.2.1 | Registrierung via eInvoicing Portal | 12 |
| 2.3 | Aufschaltung Rechnungssteller mit einer für E-Rechnung von PostFinance getesteten Software | 13 |
| 2.4 | Aufschaltung Rechnungssteller ohne für E-Rechnung von PostFinance getestete Software | 13 |
| 2.5 | Registrierung und Aufschaltung bei eBill der Schweizer Banken | 14 |
| 2.6 | Softwarehäuser | 14 |
| 3. | Registrier- und Aufschaltprozesse für Rechnungsempfänger | 15 |
| 3.1 | Voraussetzungen für Teilnahme | 15 |
| 3.2 | Registrierung für Rechnungsempfänger | 15 |
| 3.2.1 | Registrierung via eInvoicing Portal | 15 |
| 3.3 | Registrierung bei eBill via E-Finance | 15 |
| 3.4 | Aufschaltung Rechnungsempfänger mit für E-Rechnung von PostFinance getesteter Software | 15 |
| 3.5 | Aufschaltung Rechnungsempfänger ohne für E-Rechnung von PostFinance getesteter Software | 16 |
| 3.6 | Anmeldung bei Rechnungssteller via E-Banking (eBill) | 16 |
| 3.7 | Softwarehäuser | 16 |
| 4. | Verarbeitungsprozesse bei Rechnungssteller | 17 |
| 4.1 | Aufbereitung Rechnungsdaten | 17 |
| 4.2 | Triage der Rechnungen, Aufbereitung und Einlieferung der Rechnungsdaten | 17 |
| 4.3 | Visualisierung der elektronischen Rechnungsdetails | 17 |
| 4.4 | Rechnungsbeilagen | 17 |
| 4.5 | Ratenrechnungen | 17 |
| 4.6 | Kontrolle der Dateneinlieferung | 18 |
| 4.7 | Suchen von Rechnungen | 18 |

| | | |
|------------|---|-----------|
| 4.8 | Mutationen | 18 |
| 4.8.1 | Mutieren eingelieferter Rechnungsdaten | 18 |
| 4.8.2 | Korrigieren/Stornieren von Rechnungen mittels Gutschriften | 19 |
| 4.8.3 | Ersetzen/Überrollen eingelieferter Rechnungen | 19 |
| 4.8.4 | Mahnungen | 19 |
| 4.9 | Verbuchung von Zahlungseingängen und Debitorenmanagement | 19 |
| 4.10 | Aufbewahrung der Rechnungen | 20 |
| 5. | Verarbeitungsprozesse bei PostFinance AG | 21 |
| 5.1 | Entgegennehmen der Rechnungsdaten | 21 |
| 5.2 | Plausibilisierung und Datenkonversion | 21 |
| 5.3 | Digitale Signatur der Rechnung | 21 |
| 5.4 | Bereitstellen des Verarbeitungsprotokolls | 21 |
| 5.5 | Bereitstellen der Rechnungen zuhanden Rechnungsempfänger | 22 |
| 5.6 | Auslieferung an eBill der Schweizer Banken | 22 |
| 5.7 | Auslieferung der Rechnungen an Interconnect Partner | 22 |
| 5.7.1 | Einstufiges Adressierverfahren | 22 |
| 5.7.2 | Zweistufiges Adressierverfahren | 23 |
| 5.8 | Datenaufbewahrung bei PostFinance | 23 |
| 5.8.1 | Verarbeitungsdaten | 24 |
| 5.8.2 | Via eInvoicing Portal, Web Services oder E-Finance heruntergeladene Daten | 24 |
| 5.8.3 | Via SFTP oder AS2 heruntergeladene Daten | 24 |
| 5.8.4 | Geschäftsdaten von PostFinance | 24 |
| 6. | Verarbeitungsprozesse bei Rechnungsempfänger | 25 |
| 6.1 | Bearbeiten elektronische Rechnungen via eBill Portal | 25 |
| 6.2 | Empfang elektronischer Rechnungen via Filetransfer | 25 |
| 6.3 | Verarbeitung der Rechnungen | 25 |
| 6.4 | Archivierung der digital signierten Rechnungen | 25 |
| 7. | An- und Abmeldung Rechnungsempfänger | 26 |
| 7.1 | Direktanmeldung | 26 |
| 7.2 | Anmeldung mittels Standardanmeldemaske von eBill | 27 |
| 7.3 | Look-Up Funktion | 27 |
| 7.4 | Anmeldung beim Rechnungssteller | 27 |
| 7.5 | Abmeldung | 28 |
| 8. | Visualisierung des Rechnungsdetails | 29 |
| 8.1 | Visualisierung des Rechnungsdetails mittels eingeliefertem PDF | 29 |
| 8.2 | Visualisierung des Rechnungsdetails mittels durch PostFinance generiertem PDF | 29 |
| 9. | Verarbeitungsprotokoll | 30 |
| 9.1 | Inhalte | 30 |
| 9.2 | Erstellung und Auslieferung | 30 |
| 10. | Gutschriftskonto | 32 |
| 10.1 | Post- oder Bankkonto | 32 |
| 10.2 | QR-IBAN | 32 |

| | | |
|------------|--|-----------|
| 11. | Kommunikation | 33 |
| 11.1 | Übersicht Kommunikationsformen | 33 |
| 11.1.1 | Übersicht Kanäle und Formate für Rechnungssteller | 33 |
| 11.1.2 | Übersicht Kanäle und Formate für Rechnungsempfänger | 33 |
| 11.2 | Kommunikationsformen | 34 |
| 11.2.1 | eInvoicing Portal (Ein- und Auslieferung) | 34 |
| 11.2.2 | Web Services (Ein- und Auslieferung) | 35 |
| 11.2.3 | File Delivery Services SFTP (Ein- und Auslieferung) | 37 |
| 11.2.4 | eBill Portal der Schweizer Banken (Auslieferung) | 38 |
| 11.2.5 | AS2 (Ein- und Auslieferung) | 38 |
| 11.2.6 | E-Mail (Auslieferung) | 38 |
| 12. | Datensicherheit | 39 |
| 12.1 | Login-Verfahren und Transportverschlüsselung | 39 |
| 13. | Datenformate | 40 |
| 13.1 | BillerID und EBillAccountID | 40 |
| 13.2 | Standard-Anmeldemaske von eBill | 40 |
| 13.2.1 | Zusatzinformation | 42 |
| 13.2.2 | Zusatzfelder | 42 |
| 13.2.3 | Beschreibungen zu Zusatzfelder | 43 |
| 13.3 | An- und Abmeldedaten (Auslieferung) | 43 |
| 13.3.1 | Statusverlauf von Anmeldungen im eBill Portal | 45 |
| 13.4 | Rechnungsdaten | 45 |
| 13.4.1 | yellowbill Invoice (Einlieferung durch Rechnungssteller) | 45 |
| 13.4.1.1 | Allgemeines | 45 |
| 13.4.1.2 | yellowbill Invoice 2.0 | 46 |
| 13.4.1.3 | yellowbill Invoice 3.0 | 47 |
| 13.4.2 | PDF-Rechnungsdetail (Einlieferung durch Rechnungssteller) | 48 |
| 13.4.3 | QR-Rechnung (Einlieferung durch Rechnungssteller) | 49 |
| 13.4.4 | eBill-SIX_v3 | 49 |
| 13.4.5 | yellowbill Invoice, Version 1.2.x oder 2.0.x (Auslieferung an Rechnungsempfänger) | 49 |
| 13.4.6 | ZIP-Container mit yellowbill Invoice (Auslieferung an Rechnungsempfänger) | 50 |
| 13.4.7 | Weitere Ein- und Auslieferformate | 50 |
| 13.4.8 | swissDIGIN (swiss digital invoice) | 51 |
| 14. | Übermittlung von Bestellungen | 52 |
| 14.1 | Bestellübermittlung an PostFinance | 52 |
| 14.2 | Bestellübermittlung an Lieferanten | 52 |
| 14.3 | Bestellstatus | 52 |
| 15. | Anhang | 53 |
| | Service Level Agreement (SLA) | 54 |
| | Dateneinlieferung an eBill der Schweizer Banken | 56 |
| | Abkürzungen / Begriffe | 59 |

1. Dienstleistungsbeschreibung

1.1 Kurze Dienstleistungsbeschreibung und Dokumentübersicht

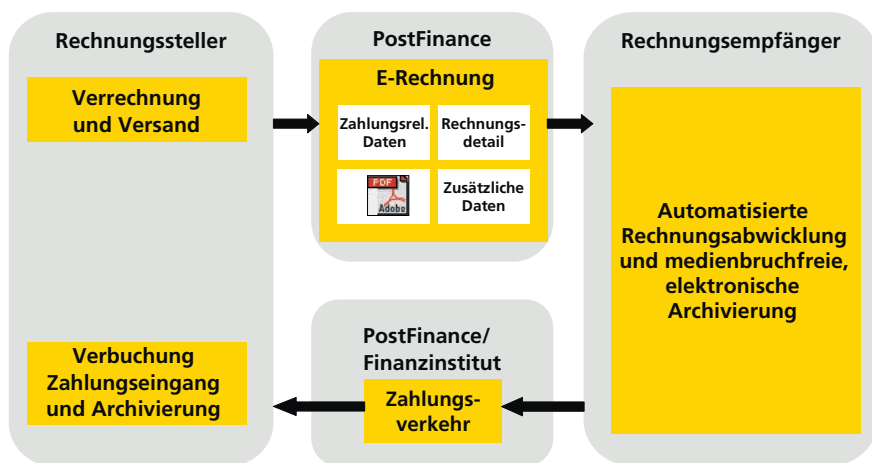
PostFinance AG bietet in Zusammenarbeit mit SIX BBS AG (eBill) eine auf dem Konsolidator-Modell basierende E-Rechnungslösung an. Sie dient zur elektronischen Übermittlung von Rechnungen. Unter Rechnungen, Rechnungsdaten bzw. Daten werden in diesem Dokument Rechnungen, Mahnungen, Avisierungen, Gutschriftsbelege oder Spendenanfragen verstanden.

Die E-Rechnungslösung von PostFinance ermöglicht es Rechnungsstellern, ihren Kunden Rechnungen in CHF, EUR, USD, AUD, CAD, DKK, GBP, JPY, NOK, SEK elektronisch und medienbruchfrei zu übermitteln.

Rechnungsempfänger erhalten die Möglichkeit, elektronische Rechnungen entweder in ihrem E-Banking zu bearbeiten oder über verschiedene Kanäle in die eigene Finanzsoftware zu importieren, wo die Weiterverarbeitung erfolgt. PostFinance versteht sich dementsprechend primär als Transporteur von Rechnungsdaten.

PostFinance empfiehlt Firmenkunden, die Daten mittels Datentransfer abzuholen. Auf diese Weise ist eine Übernahme der Rechnungsdaten in die eigene Software möglich, wo weitere Betriebsprozesse (z. B. Kreditorenverarbeitung) optimiert und automatisiert werden können. Ohne entsprechende Software empfiehlt PostFinance die Registrierung via E-Finance auf dem eBill Portal der Schweizer Banken.

Der Hauptnutzen der E-Rechnung liegt in der beidseits möglichen vollautomatisierten Datenverarbeitung und der damit verbundenen höheren Datenqualität, welche aufgrund des medienbruchfreien, durchgehenden elektronischen Datenflusses zustande kommen. Damit eröffnen sich grosse Effizienzsteigerungen mit einem hohen Sparpotenzial für Rechnungssteller und -empfänger. Die E-Rechnungslösung von PostFinance wird aufgrund von Kundenbedürfnissen laufend weiterentwickelt und um zusätzliche Funktionalitäten erweitert. PostFinance ist mit verschiedenen E-Rechnungsprovidern Kooperationen zur Vernetzung eingegangen und wird diese laufend erweitern.



Mit der E-Rechnungslösung von PostFinance erhalten Rechnungssteller und -empfänger die Möglichkeit, Rechnungen automatisch zu verarbeiten.

Für **Rechnungssteller** sind insbesondere folgende Kapitel von Bedeutung:

- Kapitel 1: Dienstleistungsbeschreibung
- Kapitel 2: Registrier- und Aufschaltprozess für Rechnungssteller
- Kapitel 4: Verarbeitungsprozesse bei Rechnungsstellern
- Kapitel 5: Verarbeitungsprozesse bei PostFinance
- Kapitel 7–11: Beschreibung von technischen Aspekten
- Kapitel 12: Datensicherheit
- Kapitel 13: Datenformate

Rechnungsempfänger können sich insbesondere an untenstehenden Kapiteln orientieren:

- Kapitel 1: Dienstleistungsbeschreibung
- Kapitel 3: Register- und Aufschaltprozesse für Rechnungsempfänger
- Kapitel 5: Verarbeitungsprozesse bei PostFinance
- Kapitel 6: Verarbeitungsprozesse bei Rechnungsempfänger
- Kapitel 11: Kommunikation
- Kapitel 12: Datensicherheit
- Kapitel 13.4: Rechnungsdaten

1.2 Ablauf der E-Rechnung in Kürze

1. Damit der Rechnungsempfänger elektronische Rechnungen via PostFinance erhalten kann, muss er sich beim Rechnungssteller anmelden, d.h., er teilt ihm seine Teilnehmernummer mit, analog einer Adressänderung. Hierzu bietet PostFinance den Rechnungsstellern entsprechende Tools an, welche über E-Finance bzw. das invoicing Portal genutzt werden können.
2. Sobald der Rechnungssteller die Teilnehmernummer in seinen Kundendaten hinterlegt hat, kann er die elektronische Rechnung an PostFinance senden.

3. Bereitstellung von Daten zuhanden Rechnungsempfänger

Via E-Finance oder E-Banking (via eBill Portal):

Der Rechnungsempfänger kann die Rechnungen via E-Finance oder E-Banking anschauen, eine Zahlungsinstruktion erteilen oder die Rechnung ablehnen. Die Bank führt bei Fälligkeit die Zahlung aus.

Via Datentransfer: Der Rechnungsempfänger holt die bereitgestellten Rechnungsdaten über einen definierten Kommunikationskanal ab und erstellt nach deren Bearbeitung mit Hilfe seiner Finanzsoftware einen Zahlungsauftrag.

Via Partner (vgl. Kapitel 1.6)

4. Die Verbuchung der Gutschriften erfolgt gemäss dem vom Rechnungssteller bereits definierten Prozess.

1.3 Abgrenzung

Der Funktionsumfang der E-Rechnungslösung von PostFinance beginnt, wenn Rechnungsdaten aus der Fakturierungslösung bzw. aus dem Debitorensystem eines Rechnungsstellers zu PostFinance gelangen, und endet, wenn ein Rechnungsempfänger via E-Banking eine Zahlungsinstruktion erteilt oder wenn die Daten in eine Kreditorenlösung übernommen werden bzw. wenn PostFinance diese an einen Partner weitergeleitet hat. Die Hauptfunktionen der E-Rechnungslösung von PostFinance sind insbesondere

- Konversion der Daten ins vom Empfänger gewünschte bzw. benötigte Format,
- Transport der Daten.

Die E-Rechnungslösung von PostFinance ist in diesem Sinne

- keine Fakturierungslösung,
- kein Debitorensystem,
- kein Kreditorensystem,
- kein Zahlungsverkehrssystem.

1.4 Angebot für Rechnungssteller

Das Angebot für Rechnungssteller umfasst folgende Punkte:

- Kundenadministration, insbesondere auch die Anmeldung von Rechnungsempfängern über das eBill Portal der Schweizer Banken.
- Entgegennehmen der vom Rechnungssteller gelieferten oder online erfassten Daten und Bereitstellen von Verarbeitungsmeldungen.
- Möglichkeit, die Einlieferung der Daten zu automatisieren.
- Möglichkeit, An- und Abmeldedaten sowie Verarbeitungsprotokolle abzuholen.
- Verarbeiten der gelieferten Daten gemäss vorliegendem Handbuch E-Rechnung.
- Digitale Signierung der Rechnungsdaten.
- Zurverfügungstellen der Rechnungsdaten zuhanden der Rechnungsempfänger gemäss separater Vereinbarung mit diesen.
- Datenweiterleitung an eBill für das eBill Portal der Schweizer Banken.
- Datenweiterleitung an andere Partner (vgl. Kapitel 1.6).

1.5 Angebot für Rechnungsempfänger

1.5.1 Verarbeitung von E-Rechnungen via E-Finance (eBill)

Das Angebot umfasst den Zugang zum eBill Portal der Schweizer Banken. Auf diesem erfolgt die Bereitstellung der zahlungsrelevanten Daten und der Rechnungsdetails als PDF. Im PDF integriert sind zudem strukturierte Nutzdaten der Rechnung, welche eine teilweise automatisierte Weiterverarbeitung ermöglichen.

1.5.2 Auslieferung von E-Rechnungen via Datentransfer

Das Angebot für Rechnungsempfänger umfasst je nach gewähltem Kanal folgende Punkte:

- Funktion, über welche sich Rechnungsempfänger bei ihren Rechnungstellern an- bzw. abmelden können.
- Zurverfügungstellen von Rechnungsdaten gem. Instruktion des Empfängers.
- Möglichkeit, die Auslieferung der Daten über Web Services zu automatisieren.

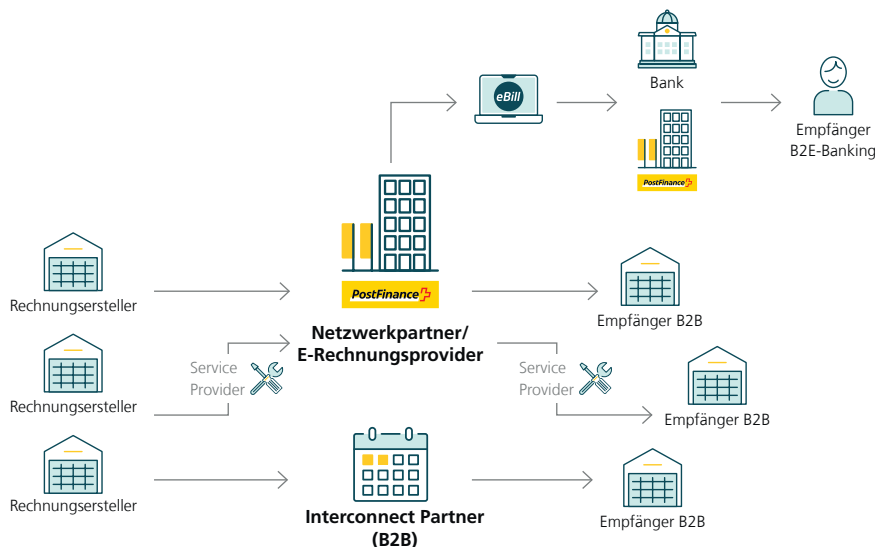
1.6 Datenweiterleitung an Partner

PostFinance arbeitet mit Partnern zusammen, welche gleichwertige E-Rechnungslösungen anbieten. Eine jeweils aktuelle Partnerliste ist unter www.postfinance.ch/e-rechnung ersichtlich.

Mit der Verbindung zwischen PostFinance und den verschiedenen Partnersystemen können Nutzer des einen Systems mit Nutzern des anderen Systems digital signierte Rechnungen austauschen.

Rechnungssteller bzw. -empfänger brauchen lediglich einen Anschluss an das System von PostFinance und profitieren somit aufgrund der Systemvernetzungen vom erweiterten Teilnehmerkreis, ohne dass sie dazu zusätzliche Vereinbarungen mit dem Partner benötigen (single point of contact).

1.7 Rollen



Überblick Rollenverteilung

1.7.1 PostFinance AG

PostFinance ist verantwortlich für Strategie und Vermarktung sowie für Entwicklung, Betrieb und Support der E-Rechnungslösung. PostFinance ist Vertragspartnerin für Rechnungssteller, Rechnungsempfänger sowie für das eBill-Portal, für Service Provider (Biller Service Provider und Customer Service Provider) und für Partner, die an der E-Rechnungslösung teilnehmen.

PostFinance ist zudem für den Prozess- und Systembetrieb von E-Finance und dessen Funktionalitäten verantwortlich.

1.7.2 eBill der Schweizer Banken (SIX BBS AG)

eBill ist das standardisierte System der Schweizer Banken für den elektronischen Rechnungsaustausch zwischen Rechnungsstellern und E-Banking-Nutzern.

1.7.3 Rechnungssteller

Der Rechnungssteller ist der Leistungserbringer, welcher dafür eine Rechnung stellt. Beim Rechnungssteller entstehen die Ursprungsdaten der Rechnungen, welche an PostFinance übermittelt werden. Die Übermittlung kann entweder direkt durch den Rechnungssteller oder via einen Service Provider erfolgen.

1.7.4 Biller Service Provider (BSP)

Der BSP ist Vertragspartner für Rechnungssteller, die via BSP an der E-Rechnungslösung teilnehmen. Der BSP bietet eigene Fakturierungslösungen an und kann elektronische Rechnungsdaten an PostFinance senden. Der BSP ist für Produktmanagement, Vermarktung, Beratung und Verkauf seiner Fakturierungslösungen sowie für den Systembetrieb und den 1st-Level-Support für BSP-Rechnungssteller zuständig.

Alternativ kann der BSP auch im Auftrag eines Rechnungsstellers, der mit PostFinance einen Vertrag hat, als Datenlieferant agieren.

1.7.5 Customer Service Provider (CSP)

Der CSP ist Vertragspartner für Rechnungsempfänger, die via CSP an der E-Rechnungslösung teilnehmen. Er ist weiter für Produktmanagement, Vermarktung, Beratung und Verkauf seiner E-Rechnungsdienstleistungen sowie für den Systembetrieb und den 1st-Level-Support für CSP-Kunden zuständig.

1.7.6 Rechnungsempfänger

Der Rechnungsempfänger hat die Leistung des Rechnungsstellers in Anspruch genommen und erhält dafür von diesem eine Rechnung. Er kann die Rechnung entweder via eBill, via einen Service Provider oder über einen von PostFinance unterstützten Kanal abholen.

1.7.7 Interconnect Partner

PostFinance arbeitet mit Partnern zusammen, welche gleichwertige E-Rechnungslösungen anbieten. Diese leiten Rechnungsdaten ihrer Kunden, welche für Empfänger bei PostFinance bestimmt sind, an PostFinance weiter. Andererseits erkennt PostFinance aufgrund der Empfänger-Identifikation, bei welchem Partner ein Empfänger ist, und leitet die Rechnungsdaten an das entsprechende System des Partners weiter.

1.8 Übermittlung von elektronischen Bestellungen

Über die E-Rechnungslösung von PostFinance können auch elektronische Bestellungen übermittelt werden. Die Bestelldaten können in einem strukturierten Format an PostFinance eingeliefert werden. Diese können in ein gewünschtes Empfängerformat konvertiert und dem Lieferanten entweder mittels Datentransfer oder via Mail oder Fax ausgeliefert werden (vgl. Kapitel 14).

2. Registrier- und Aufschaltprozesse für Rechnungssteller

2.1 Voraussetzungen für Teilnahme

Für eine Teilnahme an der E-Rechnungslösung von PostFinance als Rechnungssteller müssen folgende Punkte erfüllt bzw. gelöst sein:

- Verarbeitungsprozesse beim Rechnungssteller (Kapitel 4)
- An- und Abmeldung Rechnungsempfänger (Kapitel 7)
- Visualisierung des Rechnungsdetails (Kapitel 8)
- Empfang Verarbeitungsprotokoll (Kapitel 9)
- Gutschriftskonto (Kapitel 10)
- Kommunikation zu/von PostFinance (Kapitel 11)
- Datensicherheit (Kapitel 12)
- Erstellung der benötigten Daten (Kapitel 13)

Damit die Rechnungen über das gesamte Netzwerk verfügbar gemacht werden können, müssen sämtliche Rechnungsdaten inkl. Rechnungsdetails strukturiert eingeliefert werden. Sofern Rechnungen nur an E-Finance- und E-Bankingkunden gesandt werden (eBill) müssen mindestens die zahlungsrelevanten Daten strukturiert und ein PDF der Rechnung eingeliefert werden.

Bei einer Entscheidung für die E-Rechnungslösung von PostFinance müssen allenfalls auch weitere interne Prozesse beim Rechnungssteller angepasst werden. Insbesondere sind die Priorisierung der verschiedenen Zustellarten, Kommunikationsmassnahmen sowie interne Schulungen der im Kundensupport betroffenen Personen zu beachten.

2.2 Registrierung für Rechnungssteller

Mit der Registrierung werden die Teilnahmebedingungen E-Rechnung für Geschäftskunden und das Handbuch E-Rechnung akzeptiert.

2.2.1 Registrierung via eInvoicing Portal

Das eInvoicing Portal ist der Online Zugang zu unseren E-Rechnungsservices. Neukunden können sich direkt hier registrieren und Benutzer anlegen und verwalten. Der Zugang zum eInvoicing Portal erfolgt über **www.postfinance.ch/e-rechnung**

2.3 Aufschaltung Rechnungssteller mit einer für E-Rechnung von PostFinance getesteten Software

Falls der Rechnungssteller mit einer Software arbeitet, welche eine standardisierte und getestete Schnittstelle zur E-Rechnungslösung von PostFinance hat, beinhaltet der Anmeldeprozess folgende Leistungen:

- Versand von Zugangsdaten für Web Services bzw. Parametrisierung des SFTP-Servers für den Rechnungssteller.
- Parametrisierung des E-Mail-Servers, sofern Rückmeldungen via E-Mail erfolgen.
- Parametrisierung des Rechnungsstellers auf dem eBill-System von PostFinance.
- Einrichten der Anmeldemaske 4-sprachig gemäss Standardlayout (vgl. Kapitel 13.2 und 13.3).

2.4 Aufschaltung Rechnungssteller ohne für E-Rechnung von PostFinance getestete Software

Falls die Software des Rechnungsstellers noch keine getestete Schnittstelle zur E-Rechnungslösung von PostFinance hat, müssen die notwendigen Prozesse einzeln analysiert und definiert werden. PostFinance unterstützt den Rechnungssteller dabei über das Helpdesk E-Rechnung (vgl. SLA im Anhang).

Für den Rechnungssteller sind dabei insbesondere folgende Punkte von Bedeutung:

| Punkte | Beschreibung |
|--------------------------------|---|
| Prozesse der An- und Abmeldung | Stammdatenerweiterung beim Rechnungssteller um Feld «Teilnehmernummer» und eine Angabe, dass die Rechnung elektronisch zugestellt werden soll (vgl. Kapitel 7). |
| Rechnungsdetail | Aufbereitung des Rechnungsdetails im PDF-Format (vgl. Kapitel 8). |
| Datenübermittlung | Wahl des Kanals für den Datenaustausch (vgl. Kapitel 11). |
| Datensicherheit | Wahl des Loginverfahrens und Beachtung der Sicherheitsbestimmungen von PostFinance (vgl. Kapitel 12). |
| Datenformat | Wahl des gewünschten Datenformates (vgl. Kapitel 13). Falls ein anderes Format als yellowbill Invoice eingeliefert wird ist dies vorgängig zu analysieren. Der Zeitbedarf für die Abstimmung und Erstellung einer individuellen Datenkonversion beträgt ca. 8–12 Wochen. Die Kosten für das Erstellen eines individuellen Datenmappings für die Datenkonversion sind in der Preisliste E-Rechnung festgehalten. |

Gemäss den erarbeiteten Vorgaben wird die Schnittstelle für die Rechnungseinlieferung parametrisiert. Insbesondere werden die entsprechenden Datenaustauschverfahren sowie die definierten Vorgaben im System konfiguriert.

Gemeinsam mit dem Rechnungssteller wird die Schnittstelle auf dem Kundenintegrationssystem getestet und für die Überführung auf die Produktionssysteme vorbereitet. Im Speziellen wird die Datensicherheit der Verbindung überprüft (vgl. Kapitel 12). Die Durchführung der Tests muss vorgängig beim Helpdesk E-Rechnung angemeldet werden.

Nach der gegenseitigen Abnahme, erfolgt die Produktivschaltung der Schnittstelle und der Rechnungssteller erhält die definitiven Zugangselemente.

2.5 Registrierung und Aufschaltung bei eBill der Schweizer Banken

eBill von SIX ist eine zentrale Plattform für den Empfang von E-Rechnungen via E-Banking. Sie wird im Auftrag der daran teilnehmenden Schweizer Banken von der SIX BBS AG, einer Tochtergesellschaft der SIX Group Holding, betrieben.

Rechnungssteller, welche E-Rechnungen an eBill senden wollen, können PostFinance damit beauftragen, sie bei eBill zu registrieren. Die Beauftragung muss schriftlich, entweder durch Angabe auf dem Anmeldeformular oder per Mail, erfolgen.

Mit der Registrierung des Rechnungsstellers bei eBill werden folgende Angaben an eBill übermittelt:

- Firmenname
- Name für die Anzeige auf eBill
- Adresse
- Gutschriftskonto (vgl. Kapitel 10)
- Branchenangabe
- Unternehmens-Identifikationsnummer (UID)

PostFinance hat SIX BBS AG verpflichtet, diese Daten ausschliesslich für die Erbringung der Dienstleistung eBill zu verwenden.

Dadurch können E-Rechnungen an Kunden übermittelt werden, welche ihre Rechnungen über eine bei eBill angeschlossene Bank bearbeiten (vgl. Kapitel 5.6 und Anhang).

2.6 Softwarehäuser

Softwarehäuser, welche eine Standardschnittstelle zur E-Rechnungslösung von PostFinance realisieren wollen, können sich für weitere Informationen an **billing-solutions@postfinance.ch** wenden.

Eine Liste der für E-Rechnung von PostFinance getesteten Software-Unternehmen ist unter www.postfinance.ch/software abrufbar.

3. Registrier- und Aufschaltprozesse für Rechnungsempfänger

3.1 Voraussetzungen für Teilnahme

Voraussetzungen für die Teilnahme an E-Rechnungslösung von PostFinance als Rechnungsempfänger:

- Für eBill wird ein Zugang ins E-Finance von PostFinance benötigt
- Infrastruktur für den Empfang von E-Rechnungen in einem strukturierten Format über einen von PostFinance unterstützten Kanal und Weiterverarbeitung derselben in der eigenen Finanzsoftware.

3.2 Registrierung für Rechnungsempfänger

Mit der Registrierung werden die Teilnahmebedingungen E-Rechnung für Geschäftskunden und das Handbuch E-Rechnung akzeptiert.

3.2.1 Registrierung via eInvoicing Portal

Das eInvoicing Portal ist der Online Zugang zu unseren E-Rechnungsservices. Neukunden können sich direkt hier registrieren und Benutzer anlegen und verwalten. Der Zugang zum eInvoicing Portal erfolgt über **www.postfinance.ch/e-rechnung**

3.3 Registrierung bei eBill via E-Finance

Die Registrierung bei eBill der Schweizer Banken erfolgt für Privat- und Geschäftskunden ausschliesslich via E-Finance. Dessen Nutzung ist in den Teilnahmebedingungen für die Nutzung von E-Finance geregelt.

3.4 Aufschaltung Rechnungsempfänger mit für E-Rechnung von PostFinance getesteter Software

Falls der Rechnungsempfänger mit einer Software arbeitet, welche eine standardisierte und getestete Schnittstelle zum Empfang von E-Rechnungen aus der Rechnungslösung von PostFinance hat, beinhaltet der Anmeldeprozess folgende Leistungen:

- Versand von Zugangsdaten für Web Services bzw. Parametrisierung des SFTP-Servers für den Rechnungsempfänger.
- Parametrisierung des Rechnungsempfängers auf dem eBill-System von PostFinance.

3.5 Aufschaltung Rechnungsempfänger ohne für E-Rechnung von PostFinance getesteter Software

Falls die Software des Rechnungsempfänger noch keine getestete Schnittstelle zur E-Rechnungslösung von PostFinance hat, muss der Empfang und die Weiterverarbeitung von E-Rechnungen in der eigenen Infrastruktur ermöglicht werden.

PostFinance unterstützt den Rechnungsempfänger dabei über das Helpdesk E-Rechnung (vgl. SLA im Anhang). Auf Wunsch können entsprechende Testdateien zur Verfügung gestellt werden.

Für den Rechnungsempfänger sind dabei insbesondere folgende Punkte von Bedeutung:

| Punkte | Beschreibung |
|-------------------|--|
| Datenübermittlung | Wahl des Kanals für den Datenaustausch (vgl. Kapitel 11). |
| Datensicherheit | Wahl des Loginverfahrens und Beachtung der Sicherheitsbestimmungen von PostFinance (vgl. Kapitel 12). |
| Datenformat | Wahl des gewünschten Datenformates (vgl. Kapitel 13). Falls ein anderes Format als yellowbill Invoice gewünscht wird ist dies vorgängig mit dem Helpdesk E-Rechnung zu analysieren. Der Zeitbedarf für die Abstimmung und Erstellung einer individuellen Datenkonversion beträgt ca. 8–12 Wochen. PostFinance behält sich zudem vor, die Kosten für das Erstellen des Mappings für die Datenkonversion in Rechnung zu stellen. PostFinance behält sich vor, die Kosten für das erstellen des Mappings für die Datenkonversion in Rechnung zu stellen. |

3.6 Anmeldung bei Rechnungssteller via E-Banking (eBill)

Der Rechnungsempfänger kann sich auf dem eBill Portal die zur Verfügung stehenden Rechnungssteller anzeigen lassen und zu seinen Rechnungsstellern hinzufügen.

Mit der Anmeldung teilt der Rechnungsempfänger dem Rechnungssteller mit, dass er seine Rechnungen zukünftig in elektronischer Form wünscht. Zusätzlich zu den von eBill bereitgestellten Informationen können vom Rechnungssteller definierte Zusatzinformationen mitgegeben werden, mit welchen dieser seine Kunden identifizieren kann. Details über die Möglichkeiten sind in den Kapiteln 7 und 13.2 beschrieben.

3.7 Softwarehäuser

Softwarehäuser, welche eine Standardschnittstelle zur E-Rechnungslösung von PostFinance realisieren wollen, können sich für weitere Informationen an **billing-solutions@postfinance.ch** wenden.

Eine Liste der für E-Rechnung von PostFinance getesteten Software-Unternehmen ist unter www.postfinance.ch/software abrufbar.

4. Verarbeitungsprozesse bei Rechnungssteller

4.1 Aufbereitung Rechnungsdaten

Die Aufbereitung der Rechnungsdaten erfolgt im Fakturierungssystem des Rechnungsstellers oder bei einem Biller Service Provider.

4.2 Triage der Rechnungen, Aufbereitung und Einlieferung der Rechnungsdaten

Aufgrund der in den Stammdaten eingetragenen Teilnehmernummer führt der Rechnungssteller die elektronischen Rechnungen einem separaten Rechnungslauf zu und liefert diese in einem von PostFinance unterstützten Datenformat (vgl. Kapitel 13) an PostFinance.

Rechnungen dürfen nur eingeliefert werden, wenn ein Vertragsverhältnis, eine Beteiligung, eine Mitgliedschaft oder eine vergleichbare Beziehung zwischen dem Rechnungssteller und dem Rechnungsempfänger besteht.

Sofern Rechnungen eingeliefert werden, welche an einen Interconnect Partner weitergeleitet werden (vgl. Kapitel 5.7), sind die unterschiedlichen Adressierungsvorgaben zu beachten. Details dazu sind in den technischen Spezifikationen (siehe Anhang) beschrieben.

4.3 Visualisierung der elektronischen Rechnungsdetails

Die Visualisierung der Rechnungsdetails erfolgt mittels eingeliefertem oder von PostFinance erzeugtem PDF-Dokument (vgl. Kapitel 8.1 und 8.2)

4.4 Rechnungsbeilagen

Mit der Einlieferung von Rechnungsdaten an PostFinance ist es möglich, sofern es das verwendete Einlieferformat unterstützt, neben dem Rechnungsdetail im PDF Format, Rechnungsbeilagen in verschiedenen Formaten einzuliefern. Solche Beilagen, die sich auf eine einzelne Rechnung beziehen, können nur an direkt bei der E-Rechnung von PostFinance angeschlossene Empfänger (ohne eBill-Empfänger) und via Interconnect ausgeliefert werden.

4.5 Ratenrechnungen

Der Rechnungssteller kann seinen Kunden anbieten, Rechnungen in Raten zu begleichen. Dazu können mehrere Ratengruppen gebildet werden. Auf dem eBill Portal kann der Empfänger eine der Ratengruppen auswählen. Falls eine Rechnung in Raten beglichen werden kann, müssen pro Rate folgende Angaben gemacht werden:

- Ratenbetrag, wobei die Summe der Raten nicht zwingend mit dem Totalbetrag der Rechnung übereinstimmen muss
- Fälligkeit der Rate
- CreditorReferenz der Rate

Die Verwendung von Ratenzahlungen ist nur in Kombination mit dem PaymentType IBAN und den Währungen CHF oder EUR möglich.

4.6 Kontrolle der Dateneinlieferung

Die eingelieferten Daten werden innerhalb von 24 Stunden verarbeitet. Unmittelbar nach abgeschlossener Verarbeitung kann via eInvoicing Portal kontrolliert werden, ob die Rechnungen korrekt verarbeitet werden konnten. Fehlerhafte Rechnungen werden dort mit dem Status «ungültig» und dem entsprechenden Reasoncode gemäss Verarbeitungsprotokoll (vgl. Kapitel 9) gekennzeichnet. Bei normaler Systemauslastung kann dies ca. 2–4 Stunden nach Einlieferung der Daten erfolgen.

PostFinance erstellt pro BillerID und mindestens pro Verarbeitungstag ein Verarbeitungsprotokoll, welches durch den Rechnungssteller zu prüfen ist. In diesem Verarbeitungsprotokoll ist ersichtlich, ob die eingelieferten Rechnungen erfolgreich verarbeitet und weitergeleitet werden konnten.

Sofern Rechnungen an einen Interconnect Partner weitergeleitet wurden (vgl. Kapitel 5.7) ist zu beachten, dass Rechnungen von diesen als unzustellbar zurückgesandt werden können. Dies wird, sofern der Interconnect Partner uns dies zurückmeldet, in einem späteren Verarbeitungsprotokoll unter «Rejected Bills» avisiert (vgl. Kapitel 9).

4.7 Suchen von Rechnungen

Via eInvoicing Portal (vgl. Kapitel 11.2.1) haben Rechnungssteller die Möglichkeit, über den Menüpunkt «Rechnungen suchen» – unter Beachtung der geltenden Aufbewahrungszeiten – den Status der eingelieferten Rechnungen einzusehen. Nach folgenden Kriterien kann kumulativ selektiert werden:

- Rechnungsempfänger
- Fälligkeitsdatum
- Einlieferungsdatum
- Dokumentnummer
- Dokumentart
- Transaktionsnummer
- Creditor / QR Referenz
- Status
- Betrag

Im Detail sind u.a. die eingelieferte Datei, das PDF, die versendete Datei und der Status der Rechnung ersichtlich.

4.8 Mutationen

4.8.1 Mutieren eingelieferter Rechnungsdaten

Elektronische Rechnungen können nur zurückgezogen oder überschrieben werden, wenn diese den Status ungültig/invalid aufweisen. Für Rechnungen, welche bereits durch PostFinance verarbeitet wurden, gibt es folgende Möglichkeiten.

4.8.2 Korrigieren/Stornieren von Rechnungen mittels Gutschriften

Die Rechnung wurde bereits bezahlt und wird mit einem Gutschriftsbeleg komplett oder teilweise gutgeschrieben. Für diesen Fall ist Folgendes zu beachten:

- Gutschrift im Feld «PaymentType» als «CREDIT» und im Feld «DocumentType» als «CREDITADVICE» kennzeichnen.
- DocumentID und TransactionID müssen unterschiedlich sein zur ursprünglichen Rechnung.
- Betrag im Element «Summary» im Feld «TotalAmountDue» null oder negativ ausweisen (nicht positiv).
- Referenz (z. B. Rechnungsnummer) auf die ursprüngliche Rechnung im Feld «FixedReference» mit ReferenceType «BillNumber» einfügen.

4.8.3 Ersetzen/Überrollen eingelieferter Rechnungen

Das Ersetzen bzw. Überrollen einer Rechnung ist nur für E-Rechnungen an E-Banking-Kunden via eBill möglich und nur solange, wie sie im Status offen ist. Sobald eine Rechnung vom Empfänger zur Bezahlung freigegeben wurde, kann sie nicht mehr ersetzt werden. Für diesen Fall ist Folgendes zu beachten:

- DocumentID und TransactionID der neuen Rechnung müssen unterschiedlich sein zur ursprünglichen Rechnung.
- Die TransactionID der ursprüngliche Rechnung muss ins Feld «FixedReference» mit ReferenceType «BillNumber» eingefügt werden.

Mit diesen Angaben wird die ursprüngliche Rechnung auf der eBill Plattform in die Ablage verschoben und durch die neue Rechnung ersetzt.

4.8.4 Mahnungen

Rechnungen können über das Feld DocumentType als Mahnung (REMINDER) deklariert werden. In diesem Fall muss immer die TransactionID der ursprünglichen Rechnung ins Feld "FixedReference" mit ReferenceType "BillNumber" eingefügt werden.

Bei eBill hat dies zur Folge, dass sowohl die Mahnung wie auch die referenzierte Rechnung angezeigt wird. Der Empfänger entscheidet, welchen der beiden Belege er freigibt. Nach Freigabe eines der beiden Belege wird der jeweils andere ebenfalls als freigegeben markiert.

4.9 Verbuchung von Zahlungseingängen und Debitorenmanagement

Die Verbuchung und Avisierung der Zahlungseingänge erfolgt auf das in den Rechnungsdaten angegebenen Gutschriftskonto (vgl. Kapitel 10) gemäss den Regelungen der Gutschriftsbank. Sofern für elektronische Rechnungen nicht bewusst ein spezielles Gutschriftskonto verwendet oder eine spezifische Referenzierung gemacht wird, ist keine Unterscheidung derselben von Zahlungseingängen aus Papierrechnungen möglich.

Das gesamte Debitorenmanagement inklusive Mahnwesen erfolgt analog den vom Rechnungssteller definierten Prozessen. Der Rechnungssteller entscheidet, ob eine Zahlungserinnerung einer ursprünglich elektronisch präsentierten Rechnung erneut elektronisch oder auf Papier erfolgen soll.

4.10 Aufbewahrung der Rechnungen

Der Rechnungssteller ist im Rahmen der gesetzlichen Vorschriften für die Aufbewahrung der Rechnungen selber verantwortlich und nimmt zur Kenntnis, dass die Rechnungsdaten grundsätzlich nicht durch PostFinance archiviert werden.

5. Verarbeitungsprozesse bei PostFinance AG

5.1 Entgegennehmen der Rechnungsdaten

Der Rechnungssteller kann Daten 7x24h einliefern. Diese müssen ohne manuelle Eingriffe verarbeitet werden können.

PostFinance verarbeitet die eingelieferten Daten in den nachfolgend beschriebenen Schritten gemäss den Verarbeitungs- und Auslieferfristen im Service Level Agreement (vgl. Anhang) innerhalb von 24 Stunden nach Eintreffen bei PostFinance.

Zwecks Nachvollziehbarkeit der Transaktionen führt PostFinance ein Transaktionsjournal.

5.2 Plausibilisierung und Datenkonversion

Die Rechnungsdaten werden einer Plausibilisierung zugeführt, in welcher Syntax (vgl. Anhang XSD-Schema yellowbill Invoice) sowie weitere prüfbare Elemente wie Creditor Referenz, Plausibilität von Datumangaben usw. geprüft werden.

Der Rechnungssteller ist für die Korrektheit der Rechnungsdaten verantwortlich. PostFinance prüft weder die geschäftliche Grundlage noch die inhaltliche Richtigkeit oder die Vollständigkeit der Daten, sofern dies nicht zur Ausführung des Auftrags notwendig ist.

Falls notwendig, konvertiert PostFinance die eingelieferten Rechnungsdaten ins Format yellowbill Invoice bzw. in das vom Empfänger gewünschte bzw. benötigte Format (vgl. Kapitel 13.4.5 bis 13.4.7).

5.3 Digitale Signatur der Rechnung

Die E-Rechnungen werden durch PostFinance oder ihre Partner digital signiert, es sei denn der Empfänger verzichtet darauf. Mit dieser Signatur wird insbesondere die Integrität der von PostFinance übermittelten E-Rechnung gewährleistet. Aus den eingelieferten Rechnungsdaten werden unmittelbar nach Einlieferung, Plausibilisierung und allfälliger Konversion einzelne Rechnungen im vom Empfänger gewünschten Format erzeugt. Diese erzeugten Daten sowie das PDF-Rechnungsdetail werden einzeln mit einem fortgeschrittenen Zertifikat, lautend auf die PostFinance, nach W3C-Standard digital signiert.

5.4 Bereitstellen des Verarbeitungsprotokolls

Das Verarbeitungsprotokoll, welches einem Rechnungssteller über den Empfang und die Verarbeitung der eingelieferten Rechnungsdaten Auskunft gibt, umfasst u.a. Informationen über eingelieferte, verarbeitete, signierte, fehlerhafte, weitergeleitete sowie durch Empfänger zurückgewiesene Rechnungen (Details gemäss Kapitel 9).

5.5 Bereitstellen der Rechnungen zuhanden Rechnungsempfänger

PostFinance stellt den Rechnungsempfängern bzw. den Partnersystemen die Rechnungsdaten innerhalb von 24 Stunden gemäss der vereinbarten Auslieferart zur Verfügung.

5.6 Auslieferung an eBill der Schweizer Banken

PostFinance leitet Rechnungen für Empfänger, welche diese über eine bei eBill angeschlossenen Bank empfangen, gemäss der Netzwerkpartner-Schnittstelle von eBill an eBill weiter. Diese sind dort unmittelbar nach abgeschlossener Verarbeitung einsehbar.

Ab der Formatversion yellowbill Invoice 2.0.3 kann für den Versand an eBill im Feld «AlternativeRecipientID» als Alternative zur eBillAccountID eine E-Mailadresse oder eine Schweizer UID in der Form CHE123456789 erfasst werden.

Weiter Details dazu sind im Anhang dieses Handbuches beschrieben.

5.7 Auslieferung der Rechnungen an Interconnect Partner

PostFinance arbeitet mit Partnern zusammen, welche gleichwertige E-Rechnungslösungen anbieten (vgl. Kapitel 1.6). Daten, welche für Rechnungsempfänger mit einem Anschluss an ein Interconnect Partnersystem bestimmt sind, werden an den entsprechenden Partner weitergeleitet.

PostFinance stellt dem Partner die Rechnungen innerhalb von 24 Stunden gemäss der mit dem Partner vereinbarten Auslieferart zur Verfügung. Zu beachten: Mit der OK-Meldung im Verarbeitungsprotokoll wird bestätigt, dass die Rechnung erfolgreich an den Partner geliefert wurde. Ob dieser die Rechnung seinem Kunden effektiv zustellen konnte, meldet uns der Partner im Normalfall nicht.

Sofern der Partner die Rechnung nicht ausliefern kann, kann er uns dies zurückmelden. Es kann also vorkommen, dass eine ursprünglich als OK gemeldete Rechnung später vom Partner als unzustellbar zurückgewiesen wird. Sofern ein Interconnect Partner uns dies zurückmeldet, in einem späteren Verarbeitungsprotokoll ein Reasoncode 50 gemeldet, mit der entsprechenden Originalmeldung des Partners.

Für die Auslieferung an Interconnect Partner werden zwei Adressierverfahren unterstützt.

5.7.1 Einstufiges Adressierverfahren

Die ID des Rechnungsempfängers bei seinem E-Rechnungsprovider kann direkt im Feld «eBillAccountID» erfasst werden, sofern es sich dabei um eine 17-stellige ID eines Schweizer Providers handelt. Anhand des Prefix wird die Rechnung dem richtigen Provider zugeordnet.

Dieses Verfahren kann aktuell für folgende Schweizer Interconnect Partner angewendet werden:

- Prefix 4109 für Abacus Research AG, Abanet
- Prefix 4130 für Swisscom (Schweiz) AG, Handelsplatz Conextrade
- Prefix 4150 für Pentag Informatik AG

Ab der Formatversion yellowbill Invoice 2.0.3 kann alternativ im Feld «AlternativeRecipientID» eine andere ID erfasst werden. Anhand des Patterns der ID wird die Rechnung dem richtigen Provider zugeordnet. Weitere Details dazu, insbesondere welche Patterns unterstützt werden, sind in den technischen Spezifikationen (siehe Anhang) beschrieben.

WICHTIG: Beim einer eBillAccountID mit Prefix 4101 kann es sich entweder um eBill-Empfänger oder um einen ehemaligen Paynet-Kunden handeln. Sofern wir den Empfänger nicht als ehemaligen Paynet-Kunden erkennen oder sofern das Pattern der AlternativeRecipientID einer E-Mailadresse oder einer UID entspricht, erfolgt immer eine Auslieferung an eBill der Schweizer Banken (siehe Kap. 5.6).

5.7.2 Zweistufiges Adressierverfahren

Im Feld eBillAccountID wird die Teilnehmernummer erfasst, welche PostFinance dem Provider zugeteilt hat. Diese ID hat immer einen Prefix 4110.

Zusätzlich müssen folgende Angaben erfasst werden:

| | |
|---|---|
| Bill/Header/ReceiverParty/Network/NetworkName | Name des Providers des Empfängers |
| Bill/Header/ReceiverParty/Network/NetworkID | Teilnehmernummer des Empfängers bei seinem Provider |

Weitere Details dazu, insbesondere welche ID für welchen Partner benötigt wird, sind in den technischen Spezifikationen (siehe Anhang) beschrieben.

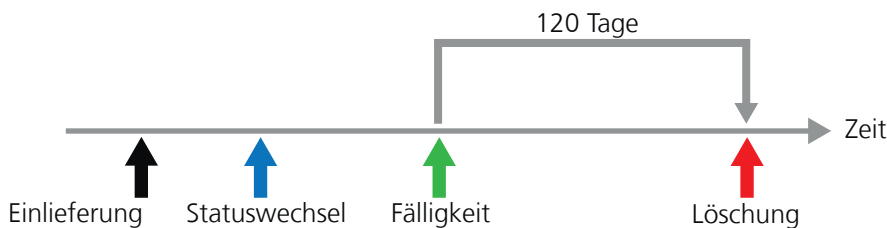
5.8 Datenaufbewahrung bei PostFinance

Die Rechnungen werden – nicht zuletzt aus datenschutzrechtlichen Gründen – von PostFinance nicht länger aufbewahrt, als sie zur Verarbeitung benötigt werden. Sofern die Rechnungsdaten an das eBill-Portal (Details siehe im Anhang) oder an einen Interconnect Partner weitergeleitet werden, gelten in diesem Fall die Aufbewahrungsregelungen des Partnersystems. Die Verantwortung für die korrekte und vollständige Aufbewahrung von Rechnungen im Sinne einer Langzeitarchivierung tragen Rechnungssteller und Rechnungsempfänger (vgl. Kapitel 1.4, 4.10 und 6.4).

5.8.1 Verarbeitungsdaten

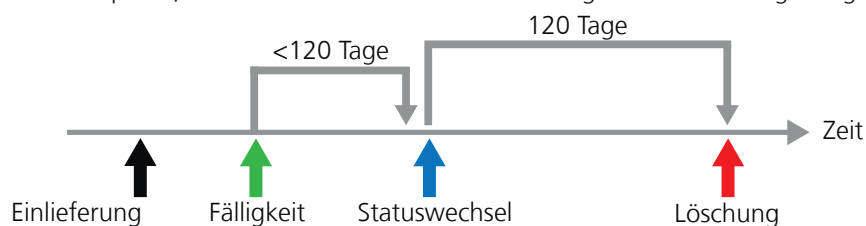
Verarbeitungsdaten und Rechnungsdetails werden bei PostFinance 120 Kalendertage nach Fälligkeit der Rechnung oder der letzten Statusmutation unwiederbringlich aus der Datenbank gelöscht.

Löschzeitpunkt, wenn letzter Statuswechsel **vor** Fälligkeit der Rechnung erfolgt.



Löschvorgang Statuswechsel vor Fälligkeit

Löschzeitpunkt, wenn letzter Statuswechsel **nach** Fälligkeit der Rechnung erfolgt.



Löschvorgang Statuswechsel nach Fälligkeit

5.8.2 Via Invoicing Portal, Web Services oder E-Finance heruntergeladene Daten

Die Daten können bis 120 Kalendertage nach Fälligkeit der Rechnung bzw. Bereitstellung der Daten abgerufen werden. Sie bleiben nach dem Herunterladen noch weitere 40 Kalendertage abrufbar. Die Löschung der dazugehörigen Verarbeitungsdaten erfolgt analog Kapitel 5.8.1.

5.8.3 Via SFTP oder AS2 heruntergeladene Daten

Für Daten, welche via SFTP oder AS2 zur Verfügung gestellt werden, gelten die gleichen Aussagen bzgl. Aufbewahrung bzw. Löschung bei PostFinance wie in Kapitel 5.8.1.

5.8.4 Geschäftsdaten von PostFinance

Die Daten im Transaktionsjournal (vgl. Kapitel 5.1) gelten als Geschäftsdaten von PostFinance und werden dementsprechend gemäss den internen Vorgaben von PostFinance archiviert.

6. Verarbeitungsprozesse bei Rechnungsempfänger

6.1 Bearbeiten elektronische Rechnungen via eBill Portal

Zur näheren Erläuterung der Funktionalitäten von eBill steht auf www.ebill.ch eine Demoversion und ein umfangreiches FAQ zur Verfügung.

Details zum Zugang dazu via E-Finance können den Hilfeseiten von E-Finance entnommen werden.

6.2 Empfang elektronischer Rechnungen via Filetransfer

Die E-Rechnungen werden über einen der folgenden von PostFinance unterstützten Kanäle zur Verfügung gestellt (Details vgl. Kapitel 11).

| Kanal | Eigenschaft |
|------------------|--|
| invoicing Portal | Webportal zum manuellen Herunterladen einzelner Rechnungen. Nur für kleine Datenmengen geeignet. |
| Web Services | Methode zum automatisierten Herunterladen von Rechnungen. |
| SFTP | Kanal zum automatisierten Herunterladen von Rechnungen. Für grosse Datenmengen geeignet. |
| AS2 | Spezifischer Auslieferkanal für EDIFACT-Formate |

6.3 Verarbeitung der Rechnungen

Die abgeholten Rechnungsdaten können in das ERP-System des Empfängers eingelesen und dort weiterverarbeitet (Kontierung, Visierung, Verbuchung und Ablage) werden. Danach kann mit Hilfe der Finanzsoftware ein Zahlungsauftrag unter Verwendung bestehender Zahlungsmethoden erstellt werden.

6.4 Archivierung der digital signierten Rechnungen

Der Rechnungsempfänger ist im Rahmen der gesetzlichen Vorschriften für die Aufbewahrung der ausgelieferten E-Rechnungen und weiterer dazugehöriger Daten selber verantwortlich (vgl. Kapitel 1.5). Er nimmt zur Kenntnis, dass die Rechnungsdaten grundsätzlich nicht durch PostFinance archiviert werden.

7. An- und Abmeldung Rechnungsempfänger

Um Rechnungen elektronisch zu empfangen, muss sich der Rechnungsempfänger beim Rechnungssteller anmelden, d.h., er teilt ihm seine Teilnehmernummer (EBillAccountID) mit, analog einer Adressänderung, welche der Rechnungssteller in seinen Kundenstammdaten einträgt.

Dazu kann der Rechnungsempfänger auf dem eBill Portal eine Liste der zur Verfügung stehenden Rechnungssteller aufrufen und sich an- bzw. abmelden.

Zusätzlich gibt es für die einfache Gewinnung von Rechnungsempfänger die Direktanmeldung via E-Finance bzw. E-Banking, sowie Möglichkeiten wie der Rechnungssteller die Anmeldung selber initiieren kann (vgl. Kapitel 7.1, 7.3 und 7.4).

Details zur Auslieferung der An- und Abmeldedaten an den Rechnungssteller sind im Kapitel 13.4 beschrieben.

7.1 Direktanmeldung

Aufgrund von in den Stammdaten des Rechnungsstellers hinterlegten Kontonummern, wird nach der manuellen Erfassung einer Zahlung im E-Banking zugunsten dieses Kontos ein Hinweistext angezeigt, sofern diese Funktion vom entsprechenden Finanzinstitut unterstützt wird:

Auch Rechnungen von (Name Rechnungssteller) könnten Sie als eBill im E-Finance erhalten und einfach bezahlen.
Anmelden für eBill bei (Name Rechnungssteller)

Beispiel: Hinweistext im E-Finance

Klickt der E-Banking-Kunde auf anmelden, so wird eine der folgenden Aktionen ausgelöst:

| Voraussetzung | Aktion |
|--|--|
| In der Zahlung ist eine strukturierte Referenz (QR Referenz oder SCOR Referenz). | Es wird eine Direktanmeldung ausgelöst. Der Rechnungssteller erhält automatisch die entsprechende Anmeldeinformation mit Status 2 (Direktanmeldung) und der Angabe des Gutschriftskontos und der strukturierten Referenz der vorgängig vom Kunden erfassten Zahlung. |
| In der Zahlung ist keine oder eine unstrukturierte Referenz. | Dem Kunden wird die Anmeldeseite des Rechnungsstellers angezeigt. |

Die bei der Registrierung und Aufschaltung angegebenen Gutschriftskonten (vgl. Kapitel 10) werden automatisch auch für den Aufruf des obenerwähnten Hinweistextes verwendet.

Zwecks Förderung der Nutzung der E-Rechnung durch Rechnungsempfänger empfiehlt PostFinance allen Rechnungsstellern, diese mit Abstand effizienteste Form der Anmeldung zu nutzen.

7.2 Anmeldung mittels Standardanmeldemaske von eBill

Die Standardanmeldemaske von eBill steht in den Sprachen Deutsch, Französisch, Italienisch und Englisch zur Verfügung.

Klickt der Rechnungsempfänger im eBill Portal bei einem Rechnungssteller auf «Hinzufügen», öffnet das eBill-System eine standardisierte Anmeldemaske. Dort werden die notwendigen Daten gemäss Vorgaben des Rechnungsstellers entgegengenommen und diesem übermittelt.

Eine detaillierte Beschreibung der Standardanmeldemaske von eBill ist im Kapitel 13.2 ersichtlich.

7.3 Look-Up Funktion

Mit der Look-Up Funktion kann die Anmeldung für eBill durch den Rechnungssteller selber angestossen werden.

Die eindeutige Identifikation des Rechnungsempfängers bei eBill für Privatpersonen ist die E-Mail-Adresse, bei eBill for Business die Unternehmens-Identifikationsnummer (UID). Damit das Auffinden der Rechnungsempfängers vollumfänglich genutzt werden kann, wird dem Rechnungssteller empfohlen, die E-Mail-Adressen bzw. UID der Kunden im Voraus zu erheben und dabei bereits zu deklarieren, dass diese Information auch für eBill genutzt werden kann.

Mit der Mailadresse oder der UID kann entweder manuell über das invoicing-Portal (siehe Kap. 11.2.1) oder automatisiert mittels Webservice (siehe Kap. 11.2.2) abgefragt werden, ob eine Zustellung an eBill für diesen Kunden möglich ist.

7.4 Anmeldung beim Rechnungssteller

eBill-Empfänger können sich direkt beim Rechnungssteller z. B. auf seinem Webportal für eBill anmelden. Die Funktion kann mittels zwei Webservices (siehe Kapitel 11.2.2) wie folgt integriert werden.

1. Der Rechnungssteller fragt den Kunden auf seinem Webportal nach seiner Mailadresse und ob er eBill möchte.
2. Der Rechnungssteller sendet den ersten Webservice «InitiateEBillRecipientSubscription» mit der Mailadresse des Kunden.
3. Der Kunde erhält auf sein Mail einen Freischaltcode und erfasst diesen auf dem Webportal des Rechnungsstellers.
4. Der Rechnungssteller sendet den zweiten Webservice «ConfirmEBillRecipientSubscription» mit dem Freischaltcode, den der Kunde erfasst hat.
5. Der Rechnungssteller erhält die Bestätigung mit Detailangaben als Antwort auf den Webservice.

Eine detaillierte Beschreibung zu den Web Services und eine Anleitung zur Integration derselben kann auf www.postfinance.ch/e-rechnung heruntergeladen werden.

7.5 Abmeldung

Klickt der Rechnungsempfänger im eBill Portal bei einem Rechnungssteller auf «Entfernen» sendet PostFinance die entsprechenden Abmeldedaten an den Rechnungssteller.

In folgenden Fällen wird ebenfalls eine Abmeldung an den Rechnungssteller gesandt:

- Wenn innerhalb von 15 Monaten nach der Anmeldung vom Rechnungssteller keine Rechnung übermittelt wurde.
- Wenn der eBill-Nutzer sein E-Banking bei seiner Bank kündigt und nicht innerhalb von 60 Tagen sein eBill-Postfach bei einer anderen Bank reaktiviert.

8. Visualisierung des Rechnungsdetails

Zwischen den Rechnungsdaten und den Rechnungsdetails gibt es immer eine 1:1-Beziehung.

8.1 Visualisierung des Rechnungsdetails mittels eingeliefertem PDF

Die Gestaltung der PDF ist dem Rechnungssteller freigestellt, jedoch dürfen keine aktiven Elemente wie z. B. Java Script, ActiveX darin enthalten sein. Bei weiterführenden Links ist zu beachten, dass PostFinance diese bei der Einlieferung an das eBill Portal aus Sicherheitsgründen deaktiviert (vgl. Ziffer 12).

Um für die Rechnungsempfänger eine optimale Performance sicherzustellen, empfiehlt PostFinance, die Grösse einer einzelnen PDF-Datei auf 150 KB zu beschränken.

Die Zuweisung der PDF-Dateien zu den Rechnungsdaten erfolgt über die BillerID und die TransactionID als eindeutige Identifikation der Rechnung. Daraus ergibt sich folgende Namenskonvention für PDF-Dateien:

<BillerID>_<TransactionID>.PDF

Da PostFinance nicht prüfen kann, ob die Angaben der Rechnungsdaten mit jenen der PDF-Datei übereinstimmen, liegt die Verantwortung betreffend Korrektheit des PDF und Einhaltung dieser Namenskonvention beim Rechnungssteller.

Die PDF-Dateien können entweder separat oder im Element «Appendix» im yellowbill Invoice integriert als referenziertes Objekt als Base64 String mit `MimeType=x-application/pdfappendix` eingeliefert werden. Im Falle der separaten Einlieferung der PDF-Dateien spielt deren Einlieferungsreihenfolge keine Rolle. Idealerweise werden aber alle Rechnungen inklusive PDF am gleichen Tag eingeliefert. Nähere Details bezüglich der Dateneinlieferung sind im Kapitel 11 beschrieben.

8.2 Visualisierung des Rechnungsdetails mittels durch PostFinance generiertem PDF

Der Rechnungssteller kann PostFinance mit der Erstellung des Rechnungsdetails beauftragen. Zu diesem Zweck generiert PostFinance aus den eingelieferten Daten mittels Standard Style Sheet ein PDF.

Diese beinhalten mind. die rechtlich notwendigen Angaben (u.a. Adressen Rechnungssteller und -empfänger, MWST-Nummer des Rechnungsstellers, Rechnungspositionen, Zusammenfassung pro MWST-Satz usw.), aber kein Logo des Rechnungsstellers.

Es sind keine individuellen Style-Sheet-Anpassungen möglich.

9. Verarbeitungsprotokoll

Die Dateneinlieferung und -verarbeitung wird durch einen Überwachungsprozess unterstützt. PostFinance erstellt nach abgeschlossener Verarbeitung pro BillerID ein Verarbeitungsprotokoll, welches über die Verarbeitung Auskunft gibt.

9.1 Inhalte

Das Verarbeitungsprotokoll enthält folgende Informationen:

| | |
|---------------|--|
| OK_Signed | Enthält die Anzahl Rechnungen die ohne Fehler verarbeitet werden konnten. Verarbeitet heisst: <ul style="list-style-type: none">– Signiert und an Empfänger geleitet (vgl. 5.5)– Signiert und an eBill Portal weitergeleitet (vgl. 5.6)– Signiert oder unsigniert an Interconnect-Partner weitergeleitet (vgl. Kapitel 5.7) <p>Es ist zu beachten, dass im OK_Signed auch nicht signierte Rechnungen sein können. Die Bezeichnung OK_Signed wurde aus Konsistenzgründen zu früheren Versionen bewusst beibehalten.</p> |
| OK_Result | Optional wählbar, Standardeinstellung = Nein Enthält pro oben erwähnte Rechnung (OK_Signed) die TransactionID |
| NOK_Result | Enthält pro nicht vollständig verarbeitete Rechnung Detailangaben inkl. Reasoncode (siehe Reasoncode-Tabelle in technischer Schema-Beschreibung). |
| RejectedBills | Enthält alle später zurückgewiesenen Rechnungen. Das können sein: <ul style="list-style-type: none">– Von einem E-Finance oder E-Banking-Kunden via eBill abgelehnte Rechnung– Von einem Interconnect-Partner retournierte Rechnung, sofern uns der Interconec Partner dies gemeldet hat. |

9.2 Erstellung und Auslieferung

Standardmässig wird das Verarbeitungsprotokoll pro Kalendertag, jeweils in der auf die Verarbeitung folgenden Nacht erstellt und ausgeliefert. Alternativ kann es pro verarbeitete Transaktion, nach deren Verarbeitung erstellt und ausgeliefert werden.

Bei der Erstellung pro Kalendertag werden alle sich bis zum Tagesschnitt (ca. 23:00 Uhr) verarbeiteten Rechnungen aufgeführt. Sofern innerhalb des gleichen Verarbeitungstages mehrere Statusmeldungen generiert werden, wird mit Ausnahme von Ablehnungen durch Empfänger (ReasonCode 25), jeweils nur die letzte Meldung im Verarbeitungsprotokoll ausgewiesen.

Das Verarbeitungsprotokoll wird im XML-Format UTF-8 codiert (www.utf-8.com) erstellt. Nähere Details zum Schema sowie zu den einzelnen Verarbeitungsmeldungen (Reasoncodes) sind im Anhang zu finden.

Die Namenskonvention des Verarbeitungsprotokolles ist wie folgt:

Protokoll pro Kalendertag

Name: Process_Protocol_[DDMMYYYYhhmm]_[BillerID].xml

Beispiel: Process_Protocol_260220160220_41101000000225324.xml

Protokoll pro Transaktion

Name: Process_Protocol_[DDMMYYYYhhmm]_[BillerID]_[TransactionID].xml

Beispiel: Process_Protocol_130420161920_41101000000225324_156333.xml

10. Gutschriftskonto

Um E-Rechnungen an PostFinance einliefern zu können, muss mindestens ein gültiges Gutschriftskonto registriert werden. Folgende Gutschriftskontoarten können verwendet werden:

- Post- oder Bankkonto, die Angabe der Kontonummer erfolgt mittels IBAN-Nummer (sämtliche Kontowährungen)
- QR-IBAN, die Angabe erfolgt mittels IBAN-Nummer mit IID (Stellen 5–9) zwischen 30000 und 31999 (CHF oder EUR)

Der Rechnungssteller hat die Möglichkeit, bis zu n Gutschriftskonten für die E-Rechnung zu verwenden. Es können nur E-Rechnungen eingeliefert werden, sofern die Gutschriftsangabe in der Rechnung mit einem der hinterlegten Gutschriftskonten übereinstimmt.

Zu beachten: Die bei der Aufschaltung angegebenen Gutschriftskonten werden automatisch auch für den Aufruf des Hinweistextes für die Direktanmeldung verwendet (vgl. Kapitel 7.1).

WICHTIG: Sofern der Rechnungssteller und der Kontoinhaber des Gutschriftskontos *identisch* sind, werden bei E-Rechnungen an eBill-Empfänger Name und Adresse des Rechnungsstellers für die Ausführung von Zahlungen via eBill verwendet.

Sofern diese *nicht identisch* sind, müssen die Angaben zum Kontoinhaber inkl. Adresse entweder hinterlegt oder bei der Einlieferung der Rechnungen vollständig angegeben werden. Die Hinterlegung ist über das eInvoicing-Portal oder über den Support möglich. Bei Verwendung von yellowbill Invoice 3.0 können diese vollständig inkl. Adresse eingeliefert werden. Sofern ein abweichender Kontoinhaber hinterlegt ist oder vollständige Inhaberangaben inkl. Adresse eingeliefert werden, werden diese für die Ausführung von Zahlungen via eBill verwendet.

In den Formatversionen yellowbill Invoice 1.2 und 2.0 im Feld Header/PaymentInformation/IBAN/CreditorName eingelieferte Angaben können ab November 2024 dazu nicht mehr verwendet werden.

10.1 Post- oder Bankkonto

Für die E-Rechnung werden folgende Angaben benötigt:

| | |
|----------|----------------------------|
| IBAN | Bsp. CH6309000000250097798 |
| Bankname | Bsp. Schweizer Bank AG |
| Währung | Bsp. CHF |

Bei der Verwendung von IBAN muss im Rechnungsfile die Zahlungsart (PaymentType) IBAN angegeben werden.

10.2 QR-IBAN

Für die E-Rechnung werden folgende Angaben benötigt:

| | |
|----------|----------------------------|
| IBAN | Bsp. CH5130000001250090342 |
| Bankname | Bsp. PostFinance AG |
| Währung | CHF oder EUR |

Bei der Verwendung von QR-IBAN muss im Rechnungsfile die Zahlungsart (PaymentType) IBAN angegeben und im Feld CreditorReference eine QR-Referenz (27-stellig) angegeben werden.

11. Kommunikation

11.1 Übersicht Kommunikationsformen

11.1.1 Übersicht Kanäle und Formate für Rechnungssteller

In der untenstehenden Tabelle ist dargestellt, welche Daten bzw. Datenformate über welche Kanäle vom Rechnungssteller gesendet bzw. empfangen werden können.

| Kanal | Daten | | | | | |
|-------------------|---|----------------------|------------------------|---------|-----------------------|---------------------------|
| | XML-Formate bspw. yellowbill Invoice, eBill-SIX_v3 | QR-Rechnung (PDF) | SAP IDoc Invoice 01 | EDIFACT | An- & Abmeldedaten | Verarbeitungs- meldung |
| eInvoicing Portal | S | S | S | S | E | E |
| Web Services | S | S | S | S | E | E |
| SFTP | S | S | S | S | E | E |
| AS2 | S | – | S | S | – | E |
| E-Mail | – | – | – | – | E | E |

S = senden; E = empfangen

11.1.2 Übersicht Kanäle und Formate für Rechnungsempfänger

Die untenstehende Tabelle zeigt, welche Datenformate über welche Kanäle an Rechnungsempfänger ausgeliefert werden können.

| Kanal | Daten | | | | | |
|-------------------|----------------------|----------------------------|--------------------|---------|-----|---------------------|
| | PDF mit eBill XML | yellowbill Invoice, XML | SAP IDoc in XML | EDIFACT | PDF | Faktur X ZUGFeRD |
| eInvoicing Portal | – | E | E | E | E | E |
| Web Services | – | E | E | E | E | E |
| SFTP | – | E | E | E | E | E |
| AS2 | – | – | – | E | E | E |
| eBill Portal | E | – | – | – | E | – |

E = empfangen

11.2 Kommunikationsformen

11.2.1 eInvoicing Portal (Ein- und Auslieferung)

Das eInvoicing Portal ist eine sichere Web-Applikation (https), über welche Einstellungen vorgenommen werden und Rechnungsdaten an PostFinance ein- sowie ausgeliefert werden können.

Folgende Funktionen sind auf dem eInvoicing Portal verfügbar:

- Stammdaten pflegen
- Benutzer verwalten
- BillerID/PayerID hinzufügen
- Einstellungen vornehmen, z. B. für eBill
- Anmeldemaske für eBill einrichten
- Rechnungen senden
- Rechnungen abholen
- Rechnungen suchen
- An- und Abmeldedaten abholen
- Verarbeitungsprotokolle abholen
- Rechnungssteller und -empfänger suchen und kontaktieren
- Rechnungsempfänger verwalten
- eBill Zahlungsreport abholen

Bei Nutzung des eInvoicing Portals (**Login über www.postfinance.ch/e-rechnung**) erfolgen Identifikation und Authentisierung des Teilnehmers durch ein vom Benutzer selbst generiertes PostFinance Login. Falls der Benutzer auch E-Finance-Nutzer ist, kann er auch seine Logindaten für E-Finance verwenden.

Das eInvoicing Portal ist mandantenfähig konzipiert, das heisst, pro Benutzer ist die Bearbeitung mehrerer EBillAccountID- bzw. BillerID-Nummern möglich.

Es gibt die Benutzerrollen Administrator und Standard. Benutzer mit der Rolle Administrator haben automatisch Zugriff auf alle BillerID und Payer ID des ausgewählten Kunden. Sie können zudem folgende Funktionen ausführen:

- Benutzerverwaltung
- Rechnungsadresse ändern
- Gutschriftskonto hinzufügen oder löschen
- BillerID/PayerID hinzufügen

Benutzer mit der Rolle Standard haben nur Zugriff auf BillerID und PayerID, für welche sie vom Administrator autorisiert wurden. Sie können alle Funktionen ausführen, ausser die oben erwähnten Administrator-Funktionen.

Rechnungen können wie folgt gesendet werden:

- Hochladen von strukturierten Dateien (XML, EDI) und den dazugehörigen PDF. Mehrere Dateien können in einer ZIP-Datei (max. 5 MB) hochgeladen werden.
- Hochladen von einzelnen PDF Rechnungen. PostFinance prüft unmittelbar, ob alle benötigten Informationen zum elektronischen Versand erkannt werden. Allenfalls fehlende Angaben können anschliessend erfasst werden.
- Manuelle Erfassung einzelner Rechnungen oder Gutschriften.

Die maximale Filegrösse für den Upload via eInvoicing Portal beträgt 5 MB pro File oder 10 MB bei einem ZIP-File (Files innerhalb des ZIP dürfen wiederum eine maximale Grösse von 5 MB haben).

Nach abgeschlossener Verarbeitung (max. 24 Stunden, bei normaler Systemauslastung nach einigen Minuten) kann mit der Suchfunktion kontrolliert werden, ob die Rechnungen korrekt verarbeitet wurden. In der Funktion «Rechnungen suchen» werden folgende Rechnungsstatus angezeigt:

| Status | Beschreibung |
|----------------------------------|--|
| Offen | Rechnung ist für Rechnungsempfänger verfügbar aber noch nicht abgeholt resp. im eBill Portal noch nicht freigegeben worden. |
| In Bearbeitung | Verarbeitung der Rechnung ist noch nicht abgeschlossen. |
| Abgelehnt | Rechnung wurde durch den Rechnungsempfänger im eBill Portal abgelehnt. |
| Erledigt | Rechnung wurde entweder durch den Rechnungsempfänger heruntergeladen, im eBill Portal zur Bezahlung freigegeben oder an einen Interconnect Partner weitergeleitet. |
| Fehlendes Rechnungsdetail | Das zur Rechnung gehörende PDF konnte noch nicht zugeordnet werden oder wurde noch nicht eingeliefert. |
| Ungültig | Einlieferung der Rechnung war fehlerhaft. Beachten Sie den angegebenen Fehlercode. Details dazu sind in der Reasoncode-Liste zu entnehmen (siehe Reasoncode-Tabelle in technischer Schema-Beschreibung). |
| Vergleichsprüfung fehlgeschlagen | Das PDF stimmt ev. nicht mit den strukturierten Rechnungsdaten überein. |

Bei der Auslieferung werden die Daten immer je Einlieferdatum in einem Datenpaket komprimiert (ZIP). Ein Datenpaket ist auf 100 Rechnungen beschränkt, d.h., es können bei grossen Mengen von Rechnungsdaten mehrere Datenpakete für dasselbe Einlieferdatum zur Abholung bereitstehen. Die Rechnungen sind spätestens ab dem auf die Einlieferung folgenden Postwerktag während 120 Tagen nach Fälligkeitsdatum abholbar. Rechnungsdaten, die via invoicing Portal heruntergeladen wurden, erhalten den Status «erledigt». Nach deren Abholung sind die Files zusätzlich während 40 Kalendertagen verfügbar (vgl. Kapitel 5.8.2).

11.2.2 Web Services (Ein- und Auslieferung)

Mittels Web Services können u.a. Rechnungen automatisiert ein- und ausgeliefert werden. Zu diesem Zweck muss das System des Nutzers (Rechnungssteller bzw. Rechnungsempfänger) entsprechend konfiguriert werden. Es ist anschliessend kein manuelles Login mehr notwendig, da die Login-Daten bei jedem Request mittels Username übergeben werden. Als zusätzliches Sicherheitselement kann bei der Nutzung der Web Services ein Client-/Server-Zertifikat verwendet werden. Der Kunde sendet dazu das notwendige Zertifikat in der jeweils aktuellen, gültigen Form an PostFinance.

Die Web Services können z. B. mit den Programmiersprachen C# und Java implementiert werden. Eine detaillierte Beschreibung zu den Web Services und eine Anleitung zur Integration derselben kann auf www.postfinance.ch/e-rechnung heruntergeladen werden.

Die maximale Filegrösse für den Upload via Web Services beträgt 5 MB pro File. Bei Einlieferung von mehreren Files im selben Request können pro Request max. 10 MB eingeliefert werden.

Folgende Webservices stehen zur Verfügung:

Allgemein

- ExecutePing

Für Rechnungssteller

- UploadFilesReport
- SearchInvoices
- GetInvoiceListBiller
- GetInvoiceBiller
- GetProcessProtocolList
- GetProcessProtocol
- GetRegistrationProtocolList
- GetRegistrationProtocol
- GetEBillRecipientSubscriptionStatusBulk
- InitiateEBillRecipientSubscription
- ConfirmEBillRecipientSubscription

Für Rechnungsempfänger

- GetInvoiceListPayer
- GerInvoicePayer

Zu beachten: Die vor 2016 publizierten Methoden, sind im vorliegenden Handbuch nicht mehr aufgeführt. Diese werden vom System vorläufig noch unterstützt. Sie entsprechen aber dem heutigen Security-Standard nicht mehr und werden daher in absehbarer Zeit nicht mehr unterstützt.

Beim Herunterladen von Daten muss zuerst die «List»-Methode und anschliessend die dazugehörige «Get»-Methode mit den von der «List»-Methode retournierten Werten aufgerufen werden.

| Gewünschte Daten für Rechnungssteller | 1. Methode Daten auflisten | 2. Methode Daten herunterladen |
|--|-------------------------------------|-----------------------------------|
| Registrier- und Abmeldedaten | GetRegistrationProtocol List | Get RegistrationProtocol |
| Abfrage Verarbeitungsstand | SearchInvoices | – |
| Verarbeitungsprotokolle | GetProcessProtocol List | Get ProcessProtocol |
| Anmeldestatus eines eBill-Empfängers (Look-Up) | GetEBillRecipientSubscriptionStatus | – |
| eBill-Anmeldung initiieren | InitiateEBillRecipientSubscription | – |
| eBill-Anmeldung bestätigen | ConfirmEBillRecipientSubscription | – |

| Gewünschte Daten für Rechnungsempfänger | 1. Methode Daten auflisten | 2. Methode Daten herunterladen |
|---|-------------------------------|-----------------------------------|
| Rechnung für Rechnungsempfänger | GetInvoice List Payer | Get InvoicePayer |

Transport und Sicherheit

Die Kommunikation zum Web Service wird mit SOAP Webservice via HTTPS erstellt.

Authentisierung

Aus Sicherheitsgründen müssen diese Webservices auf der Basis der WCF.NET Security Extensibility implementiert werden. Für die Kommunikation mit dem Webservice muss ein gültiger Username und Passwort oder ein gültiges Zertifikat übermittelt werden.

11.2.3 File Delivery Services SFTP (Ein- und Auslieferung)

Der Kanal SFTP eignet sich insbesondere für die sichere Übermittlung von grossen Datenvolumen. Es stehen folgende Funktionen zur Verfügung:

| Rechnungssteller | Rechnungsempfänger |
|--------------------------------------|---|
| Rechnungen/Gutschriften übermitteln | Signierte Rechnungen/Gutschriften abholen |
| Registrier- und Abmeldedaten abholen | |

Die maximale Filegrösse für den Upload via SFTP beträgt 15 GB pro File.

Bei grossen Datenmengen ist folgendes zu beachten:

- Grosse Files sind in komprimierter Form als .zip-Datei zu übermitteln.
- Eine grosse Anzahl Files muss mit einer entsprechend grossen Anzahl von Filetransfers (put/get) pro SFTP Login-Session übertragen werden.
Beispiel für 1200 Files: 10 FTP Verbindungen/Logins mit je 120 Filetransfers. Wird die Anzahl der Logins während einer bestimmten Zeiteinheit zu gross, sperrt das Intrusion Prevention System die verursachende Source IP-Adresse automatisch während 15 Minuten.

Die Maximalgrösse pro ZIP-Datei ist 15 GB, wobei die einzelnen Dateien im ZIP nicht grösser als 5 MB sein dürfen.

Es gibt aktuell zwei Lösungen zur Nutzung von SFTP.

- MFTPF (Managed File Transfer PostFinance) von PostFinance
- FDS (File Delivery Service) von Post CH, Informatik

Ab 2026 kann nur noch MFTPF genutzt werden. Für Neukunden steht nur MFTPF zur Verfügung.

Folgende Verzeichnisse werden auf MFTPF für die E-Rechnung verwendet:

| Phase | Verzeichnis für Einlieferung | Verzeichnis für Auslieferung |
|------------------|------------------------------|------------------------------|
| Integration/Test | billing-in-t | billing-out-t |
| Produktion | billing-in | billing-out |

Folgende Verzeichnisse werden auf FDS für die E-Rechnung verwendet:

| Phase | Verzeichnis für Einlieferung | Verzeichnis für Auslieferung |
|------------------|------------------------------|------------------------------|
| Integration/Test | ebill-outbox-t | ebill-inbox-t |
| Produktion | ebill-outbox | ebill-inbox |

Die Bestellung der «SFTP UserID» wird bei der Aufschaltung durch PostFinance initiiert.

Für weitere Informationen zu SFTP kann unter www.postfinance.ch/handbuecher das Handbuch Managed File Transfer PostFinance (MFTPF) und das Handbuch File Delivery Services (FDS) heruntergeladen werden.

11.2.4 eBill Portal der Schweizer Banken (Auslieferung)

Via E-Finance oder E-Banking können Rechnungen auf dem eBill Portal eingesehen und bearbeitet werden.

11.2.5 AS2 (Ein- und Auslieferung)

Spezifischer Kanal für Rechnungen im EDIFACT-Format.

11.2.6 E-Mail (Auslieferung)

Via E-Mail können dem Rechnungssteller Registrier- und Abmeldedaten sowie Verarbeitungsprotokolle zugestellt werden.

12. Datensicherheit

12.1 Login-Verfahren und Transportverschlüsselung

| Kanal | Loginverfahren | Transport- verschlüsselung |
|------------------------|--|-------------------------------|
| eInvoicing Portal | PostFinance Login | SSL |
| Web Services | Benutzername und Passwort oder Client/User Zertifikat | SSL |
| File Delivery Services | Benutzername und Passwort oder Client/User Zertifikat | SSH |
| AS2 | Client/User Zertifikat | SSL |
| E-Finance | Sicherheitselemente gemäss E-Finance | SSL |

Der Sicherheitsstandard für Web Services basiert auf der Empfehlung OASIS WS-Security. Details dazu sind in der Anleitung für die Implementation der Web Services zu finden (vgl. Kapitel 11.2.2).

13. Datenformate

13.1 BillerID und EBillAccountID

Im eBill-System von PostFinance ist die **BillerID** die eindeutige Identifikationsnummer eines Rechnungsstellers und die **EBillAccountID** die eindeutige Identifikationsnummer eines Rechnungsempfängers. Sie werden durch das jeweilige E-Rechnungssystem vergeben.

Aufbau der Nummer: numerisch, 17 Stellen
Struktur: 4110000000872849

Mit den ersten 4 Stellen kann das E-Rechnungssystem identifiziert werden, welche die ID vergeben hat. Beim eBill-System von PostFinance ist dies fix 4110. Die letzten 2 Stellen sind Prüfziffern, welche nach Modulo 97-10 (ISO 7064) berechnet werden.

Ab der Formatversion yellowbill Invoice 2.0.3 kann alternativ im Feld «AlternativeRecipientID» eine andere ID erfasst werden. Anhand des Patterns der ID wird die Rechnung dem richtigen Provider zugeordnet. Weitere Details dazu, insbesondere welche Patterns unterstützt werden, sind in den technischen Spezifikationen (siehe Anhang) beschrieben.

13.2 Standard-Anmeldemaske von eBill

Für Rechnungssteller, welche bei eBill registriert sind, wird die Standard-Anmeldemaske von eBill SIX in Deutsch, Französisch, Italienisch und Englisch aufbereitet und innerhalb des eBill Portals wie folgt dargestellt.

Rechnungssteller hinzufügen



Sygnio
HappyStreet 66, 8004 Zürich

   +41 446681866

Melden Sie sich bei Sygnio an, um zukünftig Rechnungen über eBill zu erhalten.

Sie melden sich mit folgenden Daten an:



Hans Muster
Musterstrasse 1
8008 Zürich
hansmuster.test@ebill.ch

Anmelden

Beispiel Standard-Anmeldemaske ohne Zusatzfelder

Bei der Registrierung und Aufschaltung eines Rechnungsstellers bei eBill (vgl. Kap. 2.5) wird dort automatisch eine Standard-Anmeldemaske ohne Zusatzfelder gem. Kap. 13.2 bereitgestellt.

eBill-Kunden können die Anmeldung beim Rechnungssteller mit dieser Maske mit einem Klick abschliessen und dem Rechnungssteller werden die standardmässig zur Verfügung stehenden Anmeldeinformationen übermittelt (vgl. Kapitel 13.4).

Über ihren primären Netzwerkpartner können Rechnungssteller die Anmeldemaske bei eBill wie folgt erweitern:

1. Hinzufügen einer Zusatzinformation zum bestehenden Standardtext.
2. Hinzufügen von Zusatzfelder, welche vom Kunden ausgefüllt werden müssen.
3. Hinzufügen von Beschreibungen zu den Zusatzfeldern

Mit diesen Erweiterungen sieht die Anmeldemaske bei eBill wie folgt aus:

Rechnungssteller hinzufügen

**Formi Forms**
Paradeplatz 1, 8001 Zürich

Melden Sie sich bei Formi Forms an, um zukünftig Rechnungen über eBill zu erhalten.

 Für Sie und uns die einfachste Zahlungsmethode: Sie erhalten in Zukunft Ihre Rechnungen direkt in Ihrem E-Konto Ihres Finanzinstitutes. Dort können Sie sie prüfen und mit einem Klick freigeben.

1

Sie melden sich mit folgenden Daten an:

**Hans Muster**
Musterstrasse 1
8008 Zürich
hansmuster.test@ebill.ch

Vertragsnummer **2**

 Die Vertragsnummer finden Sie auf Ihren Vertragsdokumenten oder auf Ihrer Kundenkarte. Das Format für die Vertragsnummer ist G-1234-5678.

3

Geburtsdatum

Anmelden

Beispiel Anmeldemaske mit individueller Zusatzinformation und 1 Zusatzfeld mit Beschreibung und 1 Zusatzfeld ohne Beschreibung.

Für die Konfiguration der Anmeldemaske können im eInvoicing Portal von PostFinance die nachfolgend beschriebenen Einstellungen vorgenommen werden, sofern PostFinance der primäre Netzwerkpartner ist. Dabei wird auch eine Vorschau angezeigt, wie die Maske auf dem eBill-Portal aussehen

wird und es kann ein Musterfile mit entsprechenden An- und Abmeldedaten erzeugt und zu Testzwecken heruntergeladen werden. Bei Bedarf unterstützt das Helpdesk E-Rechnung.

13.2.1 Zusatzinformation

Eine Zusatzinformation ist ein individueller Ergänzungstext mit zusätzlichen Hinweisen des Rechnungsstellers an seine Kunden in Bezug auf die Anmeldung bei eBill.

Die Zusatzinformation muss immer 4-sprachig sein, um zu gewährleisten, dass diese den E-Finance und E-Bankingnutzer in jedem Fall in der korrekten Sprache dargestellt wird.

13.2.2 Zusatzfelder

Zusatzfelder sind zusätzliche vom Rechnungssteller benötigte Informationen, welche dazu benötigt werden die Anmeldung dem richtigen Kunden zuzuordnen.

- Pro Zusatzfeld kann definiert werden, ob dieses von Privatkunden, von Geschäftskunden oder von beiden ausgefüllt werden muss. Für Privatkunden und Geschäftskunden können unterschiedliche Zusatzfelder festgelegt werden.
- Pro Kundenart (Privatkunde oder Geschäftskunde) können maximal 3 Zusatzfelder festgelegt werden. Theoretisch sind also 6 Zusatzfelder möglich, maximal 3 für Privatkunden und maximal 3 für Geschäftskunden.
- Zusatzfelder sind immer Pflichtfelder. Es ist nicht möglich das Feld auf dem eBill-Portal als optionales Feld anzuzeigen.
- Zusatzfelder können entweder alphanumerische Textfelder oder Auswahlfelder «Dropdown» sein. Im Dropdown können bis zu 10 Auswahltexte festgelegt werden.
- Zusatzfelder können in der Länge beschränkt werden (maximal 35 Zeichen) und es ist möglich Prüfregeln, sogenannte Regex, zu hinterlegen. Das Einrichten von Regex-Regeln ist nur über das Helpdesk E-Rechnung möglich.
- Die Bezeichnung und die Beschreibung der Zusatzfelder müssen immer 4-sprachig sein und es kann eine technische Bezeichnung festgelegt werden, mit welcher die Daten ausgeliefert werden. Die technische Bezeichnung der Zusatzfelder muss in Grossbuchstaben ohne Leerschläge und Sonderzeichen erfasst werden und darf maximal 35 Zeichen lang sein.
- Folgende, häufig verwendeten Zusatzfelder wurden von PostFinance 4-sprachig und mit einer entsprechenden technischen Bezeichnung vordefiniert:

| Deutsch | Französisch | Italienisch | Englisch | Techn. Bezeichnung |
|-----------------|---------------------|---------------------|------------------|--------------------|
| Geburtsdatum | Date de naissance | Data di nascita | Date of birth | BIRTHDATE |
| Kundennummer | Numéro de client | Numero di cliente | Customer Number | CUSTOMERNBR |
| Vertragsnummer | Numéro de contrat | Numero di contratto | Contract Number | CONTRACTNBR |
| Referenznummer | Numéro de référence | Numero di referenza | Reference Number | REFNR |
| Telefonnummer | Numéro de téléphone | Numero di telefono | Phone Number | PHONE |
| Rechnungsnummer | Numéro de facture | Numero di fattura | Invoice Number | INVOICENBR |

Es wird empfohlen möglichst wenige Zusatzfelder zu verwenden, im Idealfall gar keine.

Bei der Festlegung von Zusatzfelder ist immer zu beachten, ob die Angaben für eine korrekte Zuordnung zwingend notwendig ist und ob der Kunde diese Angaben im Moment, wo er sich anmelden will, verfügbar hat. Ist dies nicht der Fall, besteht immer das Risiko, dass der Kunde die Anmeldung abbricht.

13.2.3 Beschreibungen zu Zusatzfelder

Pro Zusatzfeld kann optional eine Beschreibung (maximal 255 Zeichen) hinzugefügt werden. Das kann beispielsweise ein Hinweis sein, wo der Kunde diese Information findet. Beschreibungen zu Zusatzfelder müssen immer 4-sprachig sein.

13.3 An- und Abmeldedaten (Auslieferung)

Für die Auslieferung der An- und Abmeldedaten von eBill-Kunden gibt es folgende Möglichkeiten:

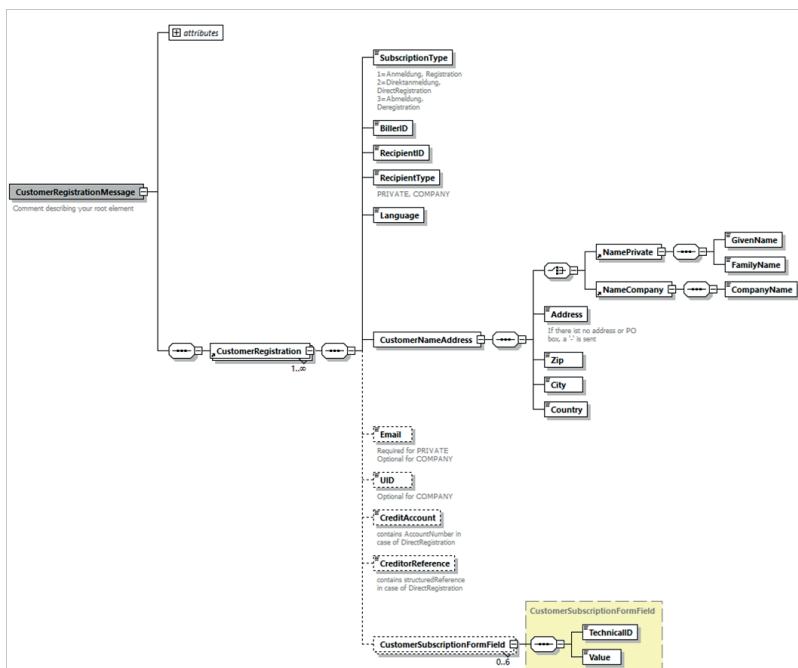
| Auslieferart | Format | Kanal |
|--|---|---|
| Sammelmeldung pro Tag (Auslieferung am Folgetag) | CSV V2.0 CRM XML V2.0 | eInvoicing Portal Webservices SFTP E-Mail (mit Anhang) |
| Einzelmeldung je An-/Abmeldung | CSV V2.0 CRM XML V2.0 Mailtext (CSV V2.0) | eInvoicing Portal Webservices SFTP E-Mail (mit Anhang) E-Mail (Einzelmeldung) |

Standardmässig erfolgt die Auslieferung via eInvoicing Portal als Sammelmeldung pro Tag im Format CSV V2.0.

In Bezug auf Umlaute und Sonderzeichen sind die beiden Formate CSV V2.0 und CRM XML V2.0 mit UTF-8 codiert und deren Struktur ist inhaltlich identisch, wie folgt:

| Standardinformationen | Erläuterung |
|-----------------------|--|
| SUBSCRIPTIONTYPE | 1 Anmeldung; 2 Direktanmeldung; 3 Abmeldung |
| BILLERID | ID des Rechnungsstellers |
| RECIPIENTID | ID des Rechnungsempfängers |
| RECIPIENTTYPE | PRIVATE;COMPANY |
| LANGUAGE | de;fr;it;en |
| GIVENNAME | Wenn PRIVATE: Vorname |
| FAMILYNAME | Wenn PRIVATE: Familienname |
| COMPANYNAME | Wenn COMPANY: Firmenname |
| ADDRESS | Adresse |
| ZIP | Postleitzahl |
| CITY | Ort |

| Standardinformationen | Erläuterung |
|---------------------------|---|
| COUNTRY | Land |
| EMAIL | PRIVATE: immer COMPANY: nur, wenn im eBill-System vorhanden |
| UID | PRIVATE: nie COMPANY: nur wenn im eBill-System vorhanden |
| CREDITACCOUNT | Gutschriftskonto, wenn SUBSCRIPTIONTYPE 2: QR-IBAN, IBAN |
| CREDITORREFERENCE | Gutschriftsreferenz, wenn SUBSCRIPTIONTYPE 2: QR-Referenz, SCOR-Ref. |
| Zusatzfelder bspw. | Werden nur mit SUBSCRIPTIONTYPE 1 geliefert |
| BIRTHDATE | TechnicalID, für bereits vordefinierte Felder vorgegeben |
| CUSTOMERNBR | |
| TECHNICALID3 | Individuelle TechnicalID |
| TECHNICALID4 | |
| TECHNICALID5 | |
| TECHNICALID6 | |



Struktur der XML-Meldung CRM XML 2.0 und 1 Zusatzfeld ohne Beschreibung.

Die Bezeichnung der ausgelieferten Files ist wie folgt:

subsc_BillerId_ddMMyyyyHHmm.csv
subsc_BillerId_ddMMyyyyHHmm.xml

Bei Auslieferung je An-/Abmeldung ist der Filename wie folgt:

subsc_[BillerID][DDMMYYYYHHmm][YYYYMMDDHHmmssSSS]-
[eBillAccountID].csv
subsc_[BillerID][DDMMYYYYHHmm][YYYYMMDDHHmmssSSS]-
[eBillAccountID].xml

13.3.1 Statusverlauf von Anmeldungen im eBill Portal

Wenn sich ein eBill-Kunde beim Rechnungssteller anmeldet, erhält diese Anmeldung im eBill-System den Status «requested». Die Anmeldung wechselt in den Status «activ» wenn der Biller eine erste Rechnung einliefert. Anmeldungen im Status «requested» werden nach 15 Monaten im eBill-System wieder gelöscht, wenn der Biller in diesem Zeitraum keine Rechnung einliefert. Der Kunde müsste sich in diesem Fall neu beim Rechnungssteller anmelden.

13.4 Rechnungsdaten

13.4.1 yellowbill Invoice (Einlieferung durch Rechnungssteller)

yellowbill Invoice ist das Standardformat für strukturierte Rechnungsdaten und beschreibt Semantik sowie Struktur der elektronischen Rechnung (XML-File). Das Format basiert auf dem Inhaltsstandard von swissDIGIN (vgl. Kapitel 13.4.7).

13.4.1.1 Allgemeines

Die XML-Daten im Format yellowbill Invoice müssen mit dem Zeichensatz UTF-8 (www.utf-8.com) ohne Byte Order Mark (BOM) eingeliefert werden. In XML-Meldungen wird daraus nur eine Teilmenge von Zeichen zugelassen.

Diese umfasst die Zeichen der folgenden Unicode-Blöcke:

Basic-Latin (Unicodepoint U+0020 – U+007E)

Other Codes (Unicodepoint U+0080 – U+00FF)

Bei Verwendung anderer Zeichen werden diese entfernt.

HTML-Elemente sowie die numerische Darstellung von Zeichen wie ' sind nicht zulässig.

Zudem können Zeichen, die bei der XML-Syntax besondere Bedeutung haben, nicht direkt für XML-Eigenschaftswerte verwendet werden. Für diese müssen folgende Ersetzungstexte verwendet werden:

für < verwende <

für > verwende >

für & verwende &

für " verwende "

für ' verwende '

Die Namenskonvention für die Rechnungsdaten ist:

<BillerID>_<TransactionID>.XML

Pro Rechnung/Gutschrift wird ein XML-File erstellt. Die maximale Grösse pro File beträgt 2 MB unter Beachtung der Grössenbeschränkungen je nach Einlieferkanal (vgl. Kapitel 11).

Die inhaltliche Überprüfung der Rechnungsdaten hat vor der Einlieferung durch den Rechnungssteller zu erfolgen.

Eine Konformitätsprüfung gegen das Schema kann jederzeit über folgende öffentliche Internetseite vorgenommen werden:

<https://www.corefiling.com/opensource/schemaValidate/>

Detaillierte Beschreibungen der yellowbill-Invoice-Schemas befinden sich im Anhang dieses Dokuments.

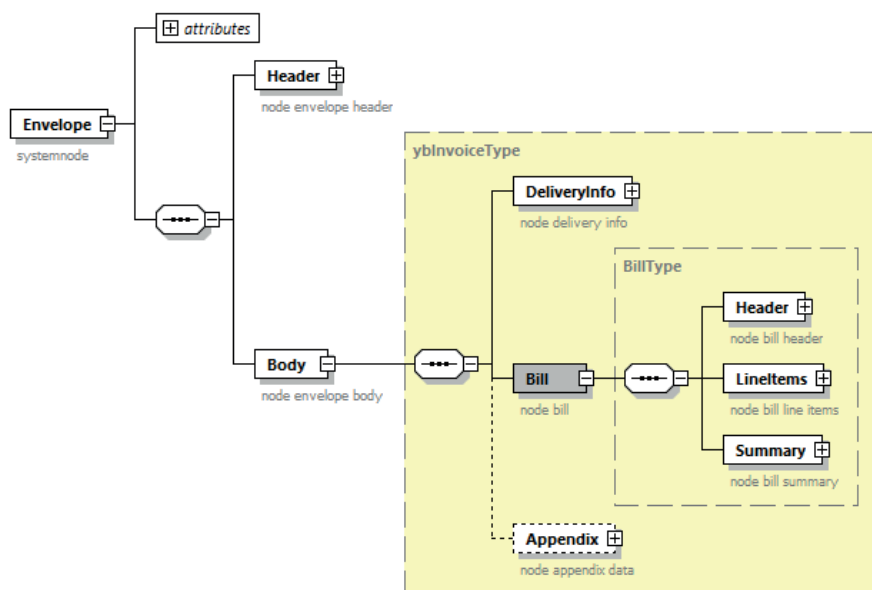
Ältere Formatversionen der Generation 1.2.x können weiterhin, zwingend mit Angabe des Bill-Knotens, verwendet werden. Die eingeschränkten Nutzungsmöglichkeiten dieser Formatgeneration ist zu beachten.

13.4.1.2 yellowbill Invoice 2.0

Als Hauptelemente für die Einlieferung besteht das XML-File aus einem «Header» sowie einem «Body» (vgl. untenstehende Abbildung).

Der «Header» beinhaltet primär interne Steuerdaten für das System.

Der Hauptinhalt ist im «Body» definiert.



Grafische Darstellung XML yellowbill Invoice

- Der «Body» besteht aus den Elementen «DeliveryInfo», «Bill» und «Appendix».
- Das Element «DeliveryInfo» beinhaltet spezifische Schlüsseldaten für das System wie zum Beispiel die eindeutige Nummer des Rechnungstellers (BillerID) und des Rechnungsempfängers (eBillAccountID) oder Steuerdaten für die Rechnungspräsentation.
- Der substantielle Rechnungsinhalt befindet sich im Element «Bill». Dieses ist – analog einer Papierrechnung – in die Elemente «Header» (Adressdaten Rechnungsteller und -empfänger), «LinItems» (Rechnungspositionen) sowie «Summary» (Zusammenfassung pro MWST-Satz) unterteilt.
- Die zahlungsrelevanten Daten sind im Knoten Bill unter «Payment-Information» enthalten. Im Feld «PaymentType» kann angegeben werden, wie der Rechnungsbetrag beglichen werden soll.

| | |
|--------|---|
| IBAN | Rechnung mit Begleichung auf ein Post- oder Bankkonto (roter Einzahlungsschein oder QR-Rechnung, Angabe der Kontonummer mittels IBAN) |
| DD | Rechnung mit Begleichung des Betrages mittels CH-DD-Lastschrift oder LSV |
| CREDIT | Gutschrift, die Begleichung erfolgt auf separatem Weg |
| OTHER | Rechnung ohne spezifische Zahlungsangabe |

Kombinationsmöglichkeiten von Betrag (positiv oder negativ) und Zahlungsart im Feld PaymentType und deren Auswirkung auf die Anzeige der Rechnung im eBill Portal:

| TotalAmountDue | PaymentType | Anzeige im eBill Portal |
|--|-------------|---|
| Positiv | IBAN | Rechnung oder Mahnung, je nach DocumentType |
| Positiv plus zusätzlich Ratenangaben | IBAN | Ratenrechnung mit Auswahl Totalbetrag oder Ratenbeträge |
| Positiv | DD | Avisierung |
| Positiv | CREDIT | Nicht möglich, ergibt Fehlercode 17 |
| Positiv | OTHER | Avisierung |
| Negativ | IBAN | Gutschrift |
| 0.00 | IBAN | Avisierung |
| Negativ oder 0.00 | DD | Avisierung |
| Negativ oder 0.00 | CREDIT | Gutschrift |
| Negativ oder 0.00 | OTHER | Avisierung |
| Nicht vorhanden (NULL) | IBAN | Rechnung ohne Betrag ¹ |
| Nicht vorhanden (NULL) plus Ratenangaben | IBAN | Ratenrechnung nur mit Ratenbeträgen, ohne Totalbetrag |



¹ Für Rechnungen ohne Betrag darf kein TotalAmountDue angegeben werden (NULL) und das Feld fixAmount muss auf "No" sein. Andernfalls wird eine Avisierung generiert.

Im «Appendix» können vom Rechnungssteller beliebige Informationen mitgegeben werden. So kann z. B. das Rechnungsdetail als PDF direkt im Appendix integriert werden (vgl. auch Kapitel 8.1).

13.4.1.3 yellowbill Invoice 3.0

Die Formatgeneration yellowbill Invoice 3.0 besteht im Bereich Body aus folgenden Elementen:

– Interchange

Dieser dient PostFinance zur technischen Erkennung von Sender und Empfänger, wobei neben der von PostFinance resp. vom Provider des Empfängers zugeteilten SenderID resp. RecipientID, auch weitere Arten von IDs verwendet werden können, wie bspw. Mailadresse, UID, GLN-Nummer, sofern dies im einzelnen Anwendungsfall möglich ist.

– **Invoice**

Der Knoten Invoice wird zur Darstellung von folgenden Belegarten verwendet. Die Angabe um was für eine Belegart es sich handelt ist zwingend erforderlich:

| Belegart | DocumentType | Zusatzinformation |
|--------------------------------|-----------------|---|
| Avisierung | ADVICE | Informationsbeleg |
| Rechnung | BILL | Rechnung mit einem zu bezahlenden Betrag. Dieser muss mindestens 0.00 sein. |
| Gutschrift, Gutschriftsanzeige | CREDITADVICE | Rückerstattung einer Rechnung oder Rechnung mit einem Negativsaldo. |
| Spendenanfrage | DONATIONINQUIRY | Kann nur verwendet werden, wenn Bedingungen für eBill Donation gem. Anhang Dateneinlieferung an eBill erfüllt sind. |
| Ratenrechnung | INSTALLMENTBILL | Rechnung, welche in Raten bezahlt werden kann. |
| Mahnung | REMINDER | Mahnung für eine Rechnung |

Der Knoten Invoice besteht aus den Bereichen Header, Linitem und Summary, was dem Aufbau einer Rechnung entspricht. Details zur genauen Aufbereitung der verschiedenen Belegarten sind der technischen Dokumentation zu entnehmen.

Zu beachten: Bei Rechnungen, welche an eBill-Empfänger gesandt werden, muss der Betrag, der im eBill-Portal angezeigt werden soll, zwingend im Feld Invoice/Header/PaymentTerms/Amount angegeben werden.

– **Appendix**

Dient zur Übermittlung von zusätzlichen Dokumenten, wie bspw. dem Rechnungsdetail als PDF oder Beilagen.

– **UseCase**

Dient zur Angabe von notwendigen Parameter für bestimmte Anwendungsfälle. Aktuell sind folgende Anwendungsfälle möglich:

| UseCase | Anwendungsfall |
|-----------|------------------------------|
| PaperBill | Versand von Papierrechnungen |

13.4.2 PDF-Rechnungsdetail (Einlieferung durch Rechnungssteller)

Das PDF-Rechnungsdetail kann durch den Rechnungssteller als separates PDF eingeliefert oder als Appendix im yellowbill Invoice mitgegeben werden. Eine weitere Möglichkeit besteht darin, dass PostFinance mit der Erstellung des Rechnungsdetails beauftragt wird (vgl. Kapitel 8).

Bei separater Einlieferung ist die Namenskonvention für das PDF:

<BillerID>_<TransactionID>.pdf

Bei der separaten Einlieferung ist zu beachten, dass der Status der Rechnung so lange im Status «incomplete» verbleibt, bis das dazugehörige PDF-Rechnungsdetail vom System zugeordnet werden konnte. Dies wird im Verarbeitungsprotokoll mit dem Reason Code 13 gemeldet. Sofern das PDF nicht innert 15 Tagen zugeordnet werden kann, wird die Transaktion vom System gelöscht und im Verarbeitungsprotokoll mit dem Reason Code 24 gemeldet.

13.4.3 QR-Rechnung (Einlieferung durch Rechnungssteller)

Anstelle von XML und PDF (siehe 13.4.1 und 13.4.2) kann eine QR-Rechnung als PDF eingeleistet werden. Aus den Daten im QR-Code wird eine E-Rechnung erzeugt.

Die Namenskonvention für das PDF ist:

<BillerID>_<TransactionID>.pdf

Folgendes ist dabei zu beachten:

- Im QR-Code muss das alternative Verfahren eBill gem. öffentlicher verfügbarer Spezifikation von SIX zur «Nutzung des alternativen Verfahrens eBill im Swiss QR Code» abgebildet sein.
- Es wird zudem empfohlen zusätzlich die «Syntaxdefinition der Rechnungsdaten (S1) bei der QR-Rechnung» von Swico zu integrieren, dies ergibt eine bessere Datenqualität für B2B-Rechnungen.
- Es können nur E-Rechnungen ohne Rechnungspositionen erzeugt werden.

13.4.4 eBill-SIX_v3

Bei der Einlieferung von eBill-SIX_v3 müssen folgende Punkte beachtet werden:

- eBill-SIX_v3 kann nur von Rechnungssteller verwendet werden, welche eBill nutzen.
- Es können sämtliche Dokumentarten gem. Implementation Guideline von SIX eingeleistet werden.
- eBill-SIX_v3 muss zwingend gem. Schema und Implementation Guideline von SIX befüllt werden. Details dazu sind in den technischen Spezifikationen (siehe Anhang) beschrieben.
- XML und PDF müssen immer separat eingeleistet werden.

Die Namenskonvention für die Rechnungsdaten ist:

<BillerID>_<TransactionID>.XML

Die Namenskonvention für das PDF ist:

<BillerID>_<TransactionID>.pdf

13.4.5 yellowbill Invoice, Version 1.2.x oder 2.0.x (Auslieferung an Rechnungsempfänger)

Bei der Auslieferung einer signierten E-Rechnung werden die Daten von einem Signaturmantel umschlossen. Die Struktur dieses Mantels ist XMLdsig gem. W3C, das Schema dazu kann unter www.w3.org/TR/xmlsig-core/xmlsig-core-schema.xsd heruntergeladen werden.

Die Auslieferdatei ist wie folgt benannt: <BillerID>_<TransactionID>_sig.xml

Darin enthalten sind verschiedene XML-Objekte mit eigenen XML-Schemata.

- Die Rechnung selber ist in Object Id = RGXml. Die Inhalte sind identisch mit dem für die Einlieferung verwendbaren yellowbill-Invoice-Schema.
- Das PDF der Rechnung ist in Object Id «PDFInvoice» in base64-codierter Form enthalten.

Standardmässig wird das PDF der Rechnung zusätzlich auch als separate Datei ausgeliefert. Bei Bedarf kann auf diese separate Auslieferung verzichtet werden.

13.4.6 ZIP-Container mit yellowbill Invoice (Auslieferung an Rechnungsempfänger)

Für die Datenauslieferung wird pro Rechnung ein komprimierter ZIP-Container erstellt der folgende Dateien enthalten kann. Der Rechnungsempfänger kann definieren, welche dieser Dateien er empfangen will. Standardmässig werden alle vorhandenen Dateien ausgeliefert.

Die Benennung der ZIP-Datei ist: «<BillerID>_<TransactionID>.zip»>

| | |
|----------------------------------|--|
| Strukturierte Daten (signiert) | <p>Bei den strukturierten Daten handelt es sich entweder um yellowbill Invoice 2.0.x signiert oder um ein anderes, vom Empfänger gewünschtes strukturiertes und signiertes Datenformat (z. B. EDIFACT).</p> <p>Im Fall von XML ist die Benennung der signierten, strukturierten Datei: <BillerID>_<TransactionID>.sig.xml</p> <p>Der Aufbau des XML ist identisch wie bei der direkten Auslieferung von yellowbill Invoice (vgl. Kapitel 13.4.4), also mit einem Mantel aus XMLdsig und dem Object RGXml.</p> <p>Das Rechnungsdetail (signiertes PDF) ist immer als separate Datei im ZIP-Container enthalten.</p> |
| Rechnungsdetail (signiertes PDF) | <p>Zu den strukturierten Daten wird auch das PDF signiert ausgeliefert.</p> <p>Die Benennung des signierte PDF ist: <BillerID>_<TransactionID>.PDF</p> <p>Es entspricht inhaltlich dem eingelieferten MimeType=x-application/pdfappendix.</p> <p>Die Signatur auf dem PDF kann über den Acrobat Reader geprüft werden.</p> |
| Appendix-Files | <p>Appendix-Files enthält 0-n Beilagen</p> <p>Die Benennung der Appendix-Files ist: <BillerID>_<TransactionID>_apxNN.<Extension></p> <p>NN = Fortlaufende Nummerierung beginnend bei 01 unabhängig des Filetypes. Der Filetyp (<Extension>) wird gemäss dem Mimetype gesetzt. Ist dies nicht möglich wird keine Dateieindung verwendet.</p> <p>Es gibt keine Einschränkungen in Bezug auf die Filearten, welche im Appendix enthalten sein können. Es können alle Mimetypes der unter folgender Adresse veröffentlichten Liste verwendet werden: https://www.iana.org/assignments/media-types/media-types.xhtml</p> |
| Quelldatei (Sourcedata) | <p>Die ausgelieferte Quelldatei entspricht der ursprünglich an PostFinance eingelieferten Datei. Der Filename wird von der Einlieferung beibehalten. Das eingelieferte Rechnungsdetail als PDF-File gilt nicht als Quelldatei und wird deshalb hier nicht ausgeliefert.</p> <p>Die Quelldatei kann zwecks vollständiger Nachvollziehbarkeit der Transaktion mit den verarbeiteten Rechnungsdaten vom Rechnungsempfänger mit archiviert werden.</p> |

13.4.7 Weitere Ein- und Auslieferformate

Neben yellowbill Invoice werden von PostFinance standardmässig auch die Formate SAP IDoc Typ Invoice, Faktur X (ZUGFeRD), EDIFACT (Invoice 01B Ideal Invoice) und eBill-SIX_v3 (XML) unterstützt.

Zudem besteht die Möglichkeit beliebige Datenformate, die einer maschinell lesbaren Struktur entsprechen, für die Einlieferung der Daten durch PostFinance konvertieren zu lassen. Das entsprechende Datenformat bzw. die Umsetzbarkeit der Datenkonversion ist vorgängig abzuklären.

Ihr PostFinance-Kundenberater unterbreitet Ihnen gerne eine auf Ihre Bedürfnisse angepasste Offerte.

13.4.8 swissDIGIN (swiss digital invoice)

Die GS1-Fachgruppe swissDIGIN (swiss Digital Invoice) fördert den elektronischen Rechnungsaustausch zwischen Unternehmen und Organisationen in der Schweiz. Dafür stellt sie den Unternehmen Know-how von neutraler Seite zur Verfügung. Die aktive Community schafft Transparenz, vernetzt Unternehmen und Branchen und nimmt Einfluss, um Hürden im elektronischen Rechnungsaustausch effektiv zu reduzieren.

Der swissDIGIN-Standard unterstützt die inhaltliche Abstimmung zwischen den am elektronischen Rechnungsaustausch beteiligten Parteien. Er definiert die für elektronische Einzelrechnungen erforderlichen Pflichtfelder. Als Ergänzung werden optionale Inhaltsfelder aufgeführt, die je nach Unternehmen und Anwendungsbereich von Rechnungsempfängern gefordert werden können oder für die Abbildung von Sammelrechnungen oder Gutschriften nötig sind. Die Experten der Fachgruppe swissDIGIN treffen sich regelmässig zum Austausch über aktuelle Marktentwicklungen und deren Auswirkung auf den Inhaltsstandard. Der Standard ist auf www.ech.ch unter der Kennung eCH-0069 als offizieller E-Government Standard publiziert.

Auf www.swissdigin.ch sind weitere umfangreiche Informationen zur elektronischen Rechnung sowie Leitfäden und Checklisten zur Durchführung von E-Invoicing-Projekten zu finden.

14. Übermittlung von Bestellungen

14.1 Bestellübermittlung an PostFinance

Die Bestellungen werden in einem zu vereinbarenden Format an PostFinance übermittelt. Dazu stellt PostFinance einen Web Service zur Verfügung.

Die Bestellungen werden beim Empfang mit dem Status «eingeliefert» versehen. Der Besteller kann mittels eines Returncodes überprüfen, ob die Übermittlung erfolgreich war. Der Stand der Verarbeitung kann mittels der Abfrage des Bestellstatus geprüft werden. Falls die Übermittlung fehlschlug, muss der Besteller die Daten erneut einliefern.

PostFinance stellt sicher, dass eine Bestellung nur einmal empfangen und weitergeleitet werden kann. Die Bestellnummer bildet dazu die eindeutige Referenz.

Die Bestellung wird bei PostFinance temporär für 7 Tage zwischengespeichert. Während dieser Zeitspanne kann der Bestellstatus abgefragt werden. Danach werden die Bestellungen gelöscht.

14.2 Bestellübermittlung an Lieferanten

Dem Lieferanten wird die Bestellung in einem mit ihm zu vereinbarenden Format und Kanal ausgeliefert, d.h., es kann eine Konversion vom Format des Bestellers zum Format des Lieferanten gemacht werden.

Bestellbestätigungen und weitere Meldungen können nicht via PostFinance übermittelt werden.

14.3 Bestellstatus

Der Bestellstatus kann über einen Web Service abgefragt werden. Er wird mit folgender Struktur zur Verfügung gestellt:

- Bestellnummer
- Status (eingeliefert, ausgeliefert)
- Timestamp

Für weitere Informationen zur Übermittlung von Bestellungen wenden Sie sich an die Spezialisten des Helpdesk E-Rechnung.

15. Anhang

- **Service Level Agreement** (vgl. folgende Seiten)
- **Dateneinlieferung an eBill der Schweizer Banken** (vgl. folgende Seiten)
- **Abkürzungen und Begriffe** (vgl. folgende Seiten)

Zusätzlich folgende, unter www.postfinance.ch/e-rechnung abrufbare, technische Dokumentationen:

Für Rechnungssteller (Einlieferung E-Rechnung)

- XSD-Schema yellowbill Invoice 2.0.5 und 3.0.0
- Beschreibung yellowbill Invoice 2.0.5 und 3.0.0 in Tabellenformat (xlsx)
- Beschreibung von Adressierungsarten und Spezialanforderungen
- Musterrechnungen (XML)

Für Rechnungssteller (Auslieferung Verarbeitungsprotokoll)

- XSD-Schema ProcessProtocol
- Muster Verarbeitungsprotokoll
- Reasoncode-Tabelle für Verarbeitungsprotokoll

Für Rechnungssteller (Auslieferung An-/Abmeldedaten)

- Musterdatei im Format CSV 2.0
- XSD-Schema CustomerRegistrationMessag V2.0
- Musterdatei im Format XML 2.0

Für Rechnungsempfänger (Auslieferung E-Rechnung)

- xmldsig-core-schema und XSD Schema yellowbill Invoice 2.0.5 und 3.0.0
- Musterrechnungen yellowbill Invoice 2.0.5 und 3.0.0 signiert, mit und ohne ZIP-Container

Service Level Agreement (SLA)

Systemverfügbarkeit und Wartungsfenster

| Services | Leistungen | Bemerkungen |
|---------------------------------------|--------------------|--|
| Maschinenzeit | 7x24 Stunden | Abzüglich Wartungsfenster |
| Verfügbarkeit | 99,5 % pro Quartal | Nur Totalausfälle werden berücksichtigt. |
| Maximal zusammenhängende Ausfallzeit: | | |
| – Totalausfall | max. 12 Stunden | |
| – Teilausfall | max. 24 Stunden | |

Störungen, die während der Betriebszeit gemeldet werden, werden innerhalb der vereinbarten Ausfallzeiten bei Total- und Teilausfall behoben. Die vereinbarten Ausfallzeiten verstehen sich inklusive Reaktionszeit und Rückmeldung, dass die Störung behoben ist.

| Wartungsfenster | Tätigkeiten | Bemerkungen |
|-----------------|--|---|
| Server | Sicherstellung der Applikation und der Datenbank | Täglich |
| | Sicherstellung der Systemdaten | Einmal pro Woche, jeweils am Sonntag zwischen 02:00 und 06:00 Uhr. Die Aufbewahrungsfrist dauert 30 Tage. Bei einem Restore können die Daten nur bis zur letzten Sicherstellung wiederhergestellt werden. |
| Wartung | Technisch bedingte Wartung | Für die Wartung der generellen IT-Infrastruktur steht monatlich ein Servicefenster à 4 Stunden zur Verfügung, in der Regel an einem Sonntag zwischen 02:00 und 06:00 Uhr. |
| | Applikatorisch bedingte Wartung | Applikatorisch bedingte Wartungen werden vorgängig abgesprochen und den Teilnehmern angekündigt. |

Verarbeitungs- und Auslieferfristen

Die eingelieferten Rechnungsdaten werden innerhalb von 24 Stunden nach Eintreffen bei PostFinance verarbeitet und stehen danach dem Empfänger zur Verfügung.

Das Verarbeitungsprotokoll (vgl. Kapitel 9) an den Rechnungssteller wird wie folgt bereit gestellt:

| | |
|----------------------------|---|
| Protokoll pro Kalendertag: | Die Bereitstellung erfolgt am Tag nach der abgeschlossenen Verarbeitung |
| Protokoll pro Transaktion: | Die Bereitstellung erfolgt nach abgeschlossener Verarbeitung |

Das Registrierfile (vgl. Kapitel 13.3) wird täglich in der Nacht aufbereitet und dem Rechnungssteller zur Abholung bereit gestellt

Billing Support

Die Supportleistungen gemäss dem vorliegenden SLA sind für die Teilnehmer kostenlos.

Kontaktstelle für Support:

Billing Support

Telefon +41 31 667 99 00

E-Mail billing-support@postfinance.ch

| Bereitschaftszeiten | Montag bis Freitag | Samstag und Sonntag | Reaktionszeit |
|---------------------|---------------------------------------|---------------------|---------------|
| 1st-Level-Support | 8:00 bis 12:00 und 13:30 bis 17:00 | Keine Bereitschaft | sofort |

| Leistungsangebot | Tätigkeiten |
|------------------|---|
| Call-Handling | <ul style="list-style-type: none">– Entgegennahme von Fehlern, Problemen und Anfragen– Elektronische Erfassung der Meldungen– Mitteilung der Lösung an die Teilnehmer |
| Problem-Handling | <ul style="list-style-type: none">– Bearbeitung und Lösung von Fehlern, Problemen und Anfragen auf den verschiedenen Support Levels |
| Koordination | <ul style="list-style-type: none">– Problem-Owner bestimmen– Prioritäten festlegen und weiterleiten |

Reporting

Mit der monatlichen Abrechnung erhalten die Teilnehmer Angaben über die Anzahl und Art der verarbeiteten Daten.

Dateneinlieferung an eBill der Schweizer Banken

Allgemeines

PostFinance ist Netzwerkpartner bei eBill der Schweizer Banken. Sofern ein Rechnungssteller PostFinance damit beauftragt, leitet sie Rechnungen für Empfänger, welche diese über eine bei eBill angeschlossenen Bank empfangen, gemäss der Netzwerkpartner-Schnittstelle von eBill an eBill weiter. Zur näheren Erläuterung der Funktionalitäten von eBill steht auf www.ebill.ch eine Demoversion und ein umfangreiches FAQ zur Verfügung.

Wahl des primären Netzwerkpartners

Grundsätzlich ermöglicht eBill einem Rechnungssteller über beliebige Netzwerkpartner E-Rechnungen einzuliefern. Legt der Netzwerkpartner einen Rechnungssteller neu an, der bei eBill noch nicht existiert, wird dieser zum primären Netzwerkpartner.

Hat ein Rechnungssteller mehr als einen Netzwerkpartner, muss er den primären Netzwerkpartner festlegen und diesen entsprechend informieren. Der gewählte primäre Netzwerkpartner leitet diese Information an eBill weiter. Die Entscheidung wer primärer Netzwerkpartner ist, liegt beim Rechnungssteller und ist unabhängig von der zeitlichen Abfolge der Anbindung.

Folgende Funktionen werden ausschliesslich über den primären Netzwerkpartner ausgeführt:

- Verwaltung der Rechnungssteller-Stammdaten inkl. Gutschriftskontoangaben
- Auslieferung von An- und Abmeldungen von Rechnungsempfängern bei einem Rechnungssteller (vgl. Kapitel 13.3)

Anmeldung des Rechnungsempfängers beim Rechnungssteller

Um elektronische Rechnungen von einem Rechnungssteller an einen Rechnungsempfänger übermitteln zu können, muss zwischen den beiden Parteien bei eBill eine Verbindung hergestellt werden. Die Verbindung wird als «Zustellerlaubnis» bezeichnet und der Vorgang als «Anmeldung».

Es gibt verschiedene Varianten von Anmeldungen, welche von PostFinance unterstützt werden:

1. Rechnungsempfänger-getriebene Anmeldung
 - Direktanmeldung aus Online-Banking (siehe Kap. 7.1)
 - Anmeldung via eBill-Portal (siehe Kap. 7.2)
2. Rechnungssteller-getriebene Anmeldung
 - Look-Up (siehe Kap. 7.3)
 - Anmeldung beim Rechnungssteller (siehe Kap. 7.4)

Übermittlung von Geschäftsfall-Daten an eBill von SIX

Nach erfolgter Validierung der vom Rechnungssteller gelieferten Rechnungsdaten übermittelt PostFinance diese gemäss der Schnittstellenbeschreibung von SIX an eBill. Rückmeldungen über das Ergebnis der Validierung und Weiterleitung an eBill werden im Verarbeitungsprotokoll (Vgl. Kapitel 9) zurückgemeldet. Das gleiche gilt für allfällig nachträglich erfolgte Rückmeldungen von eBill.

Der Rechnungssteller wird dazu angehalten, im Gesamtinteresse des Ökosystems eBill, E-Rechnungen mindestens 5 Tage vor Fälligkeit einzuliefern.

Bei eBill eingelieferte Geschäftsfälle und deren Status sind nur für den Netzwerkpartner sichtbar, über den sie eingeliefert worden sind.

Datenspeicherung bei eBill

eBill speichert nur Daten des Rechnungsstellers, die durch den Netzwerkpartner über die Netzwerkpartner-Schnittstelle eingereicht werden.

Geschäftsfalldaten (E-Rechnungen) stehen auf dem eBill Portal während 730 Tage ab dem Fälligkeitsdatum, bzw. ab dem Erstellungs- oder Dokumentdatum, sofern diese jünger sind, zur Verfügung.

Logo des Rechnungsstellers

Der Rechnungssteller kann sein Logo zwecks Publikation auf dem eBill Portal über das eInvoicing Portal hochladen und verwalten. PostFinance leitet dieses im Auftrag des Rechnungsstellers an eBill weiter. Der Rechnungssteller ermächtigt damit PostFinance und eBill das Logo zwecks Publikation auf dem eBill Portal zu verwenden. Die Publikation des Logos ist in den Sprachen Deutsch, Französisch, Italienisch und Englisch möglich. Das Logo muss in den Formaten JPEG, GIF oder PNG hochgeladen werden und darf maximal 100 KB und 1024 × 1024 Pixel gross sein.

eBill Donation

Mit eBill Donation können Non-Profit Organisationen Spendenanfragen an eBill einliefern. Voraussetzung dafür ist, dass die Organisation eine ZEWO-Zertifizierung oder eine kantonale Steuerbefreiung von Institutionen mit gemeinnütziger oder öffentlicher Zwecksetzung hat. Die Gültigkeit der Dokumente wird alle 6 Monate von Postfinance geprüft.

Bei der Einlieferung sind folgende Punkte zu beachten:

- NPO können optional eine Liste von Spendenzwecken (z. B. Umwelt, Kinder, Projekt xyz...) mitliefern. Aus dieser Liste kann der Zahler bei der Freigabe auswählen. Es können bis zu 10 Zwecke angegeben werden.
- Dem Zahler können bis zu 5 Beträgen vorgeschlagen werden, von welchen er einen auswählen kann.
- Der Mindestbetrag für eine Spendenzahlung beträgt CHF 5.00.
- Eine allfällige Spendenbestätigung kann dem Kunden mittels Dokumentart Avisierung zugestellt werden.

Zahlungen via eBill

Wenn der eBill-Empfänger bei seiner Bank eine Rechnung zur Zahlung freigibt, sendet SIX eine Zahlungsinstruktion an die Bank des Zahlers. Dazu wird das in der Rechnung angegebene Gutschriftskonto inkl. Zahlungsreferenz verwendet. Sofern keine anderweitigen Angaben vorhanden sind wird in der Zahlungsinstruktion der bei eBill registrierte Name des Rechnungsstellers inkl. Adresse als Inhaber des Gutschriftskontos angegeben.

Sofern der Inhaber des Gutschriftskontos und der Rechnungssteller *nicht identisch* sind, müssen die korrekten Angaben zum Kontoinhaber angegeben werden. PostFinance bietet dazu zwei Möglichkeiten an. Die Angaben zum Kontoinhaber können entweder hinterlegt oder mit der Rechnung eingeliefert werden. Details dazu sind im Kap. 10 Gutschriftskonto beschrieben.

eBill Zahlungsreport

Für Zahlungen, welche über eBill gemacht wurden, steht ein eBill Zahlungsreport zur Verfügung. Für Spendenorganisationen wird dieser immer generiert. Alle anderen eBill Rechnungssteller können diesen beim Helpdesk E-Rechnung abonnieren. Er wird monatlich generiert und kann via eInvoicing Portal heruntergeladen werden. Zu beachten: Der im eBill Zahlungsreport ausgewiesene Betrag entspricht dem Betrag, den der eBill-Kunde im eBill Portal freigegeben hat. Er kann vom effektiv bezahlten Betrag abweichen, sofern der eBill-Kunde nachträglich im E-Banking den Betrag geändert hat.

Kündigung und Deregistrierung eines Rechnungsstellers

Bei einer Kündigung und Deregistrierung des Rechnungsstellers wird dieser bei eBill in einem ersten Schritt inaktiv gesetzt. Er kann in der Folge keine Geschäftsfälle mehr einliefern und in der Rechnungssteller-Liste des Portals von eBill nicht mehr gefunden werden. Es bleibt aber gewährleistet, dass Rechnungsempfänger bei eBill noch vorhandene E-Rechnungen weiterhin bearbeiten können.

Die Rechnungsstellerdaten werden 366 Tage nach der Deregistrierung bei eBill automatisch gelöscht. Ein Wechsel des Netzwerkpartners kann ohne Verlust von Rechnungsstellerdaten für einen Zeitraum von 366 Tagen nach Deregistrierung vorgenommen werden.

Support

Supportanfragen im Zusammenhang mit der Nutzung von eBill sind immer an den Billing Support von PostFinance zu richten.

Abkürzungen/Begriffe

| Abkürzungen/Begriffe | Beschreibung |
|------------------------------|---|
| AS2 | Kommunikationsprotokoll für EDIFACT-Meldungen |
| Ausfallzeit | Zeit, in welcher das System aufgrund eines Fehlers oder Problems während eines zusammenhängenden Zeitraums überhaupt nicht (Totalausfall) oder nur teilweise (Teilausfall) genutzt werden kann. |
| B2B | Business-to-Business (von Firma zu Firma) |
| B2C | Business-to-Consumer (von Firma zu Konsument/Privatkunde) |
| BillerID | Eindeutige Identifikationsnummer eines Rechnungsstellers im eBill-System von PostFinance |
| BSP | Biller Service Provider |
| CSP | Customer Service Provider |
| CSV | Comma Separated Value (durch Komma getrennter Wert) CSV ist ein systemunabhängiges Datei-Format für den Austausch von Tabellen zwischen Spreadsheet-Programmen und Datenbanken (MS-Excel, MS-Access usw.). |
| eBill | Name und Brand der Infrastruktur des Finanzplatzes Schweiz für E-Rechnungen an E-Banking-Kunden. Name des Portals auf dem E-Banking-Kunden ihre E-Rechnungen bearbeiten werden. |
| EBillAccountID | Eindeutige Identifikationsnummer eines Rechnungsempfängers im eBill-System von PostFinance |
| eBill-System von PostFinance | Systembezeichnung für die E-Rechnungslösung von PostFinance |
| EDIFACT | Electronic Data Interchange for Administration, Commerce and Transport UN/EDIFACT (ISO 9735) ist ein internationaler Standard für die Darstellung von Geschäfts- und Handelsdaten zum firmenübergreifenden, elektronischen Datenaustausch. |
| E-Finance | E-Banking-Applikation von PostFinance www.postfinance.ch/e-finance |
| eInvoicing Portal | https-Portal (Web-GUI) Das eInvoicing Portal dient Rechnungsstellern und Rechnungsempfängern als zentrale Plattform für die Nutzung der E-Rechnungslösung von PostFinance. Login über www.postfinance.ch/e-rechnung |
| E-Rechnung | Elektronische Rechnung |
| ERP | Enterprise Resource Planning System zur Planung und Steuerung der gesamten Wertschöpfungskette eines Unternehmens |
| FDS | File Delivery Services |
| HTML | HyperText Markup Language Standardisierte Seitenbeschreibungssprache für www-Seiten |
| HTTPS | HyperText Transfer Protocol Secure (128-Bit verschlüsselt) Protokoll für sichere Kommunikation zwischen Webserver und -browser |
| IBAN | International Bank Account Number |
| KB | Kilobyte |
| Maschinenzeit | Zeit, in welcher das System nach Abzug der Wartungsfenster in Betrieb ist. Es gilt: $7 \times 24 - \text{Wartungsfenster} = \text{Maschinenzeit}$ |
| MB | Megabyte |
| MFTPF | Managed File Transfer PostFinance |
| Netzwerkpartner / NWP | Partner von SIX, der gemäss dem eBill Rollenmodell für seine Kunden E-Rechnungen an eBill einliefert |
| PDF | Portable Document Format |
| Rechnungsempfänger | Person oder Firma, welche eine Leistung beansprucht hat und dafür eine Rechnung erhält; entspricht auch dem Zahlungspflichtigen. |

| Abkürzungen/Begriffe | Beschreibung |
|----------------------|--|
| Rechnungssteller | Person oder Firma, welche eine Leistung erbracht hat und dafür eine Rechnung stellt; entspricht auch dem Zahlungsempfänger. |
| SAP IDoc | SAP Intermediate Document Format zur Übertragung von Daten aus SAP-System |
| Service Provider | Ein Provider, der für seine Kunden E-Rechnungen an PostFinance einliefert (Biller Service Provider) oder für seine Kunden E-Rechnungen von PostFinance empfängt (Customer Service Provider). |
| SFTP | Secure File Transfer Protocol Ermöglicht die verschlüsselte Übertragung von Dateien (Files) zwischen verschiedenen Computern bzw. Servern über das Netz. |
| SIX BBS AG | Tochtergesellschaft der SIX Group Holding, welche im Auftrag der Schweizer Banken die Plattform eBill betreibt. |
| SSL | Secure Socket Layer SSL ist ein von der Firma Netscape entwickeltes Protokoll zur Verschlüsselung von Internetverbindungen sowie zur Benutzerauthentifizierung. SSL stellt eine sichere End-zu-End-Verbindung her. |
| Teilausfall | Siehe Ausfallzeit |
| Totalausfall | Siehe Ausfallzeit |
| TransactionID | Pro Rechnungssteller eindeutige Identifikation der Transaktion (alphanumerisch, max. 50-stellig). Ergibt zusammen mit der BillerID die eindeutige Identifikation einer Rechnung. |
| URL | Uniform Resource Locator Eine URL ist eine allgemeingültige Adresse einer Ressource (z. B. einer Datei) im Internet. |
| UTF-8 | Unicode Transformation Format-8 Zeichensatz www.utf-8.com |
| Verfügbarkeit | Prozentuale Verfügbarkeit des Systems während einer bestimmten Zeit. In der Regel wird das ganze Jahr miteinbezogen. Es werden nur die Totalausfälle berücksichtigt und nicht die Teilausfälle. |
| W3C | World Wide Web Consortium W3 Consortium ist ein Interessenverband namhafter im Internet und für das Internet tätiger Firmen, Entwickler und Organisationen mit dem Ziel, die im Internet verwendeten Technologien durch die Verabschiedung von Web-Standards zu vereinheitlichen. www.w3c.org |
| Wartungsfenster | Zeit, in welcher technische, applikatorische oder ähnliche Arbeiten am System im Sinne von Wartungen bzw. Services geleistet werden, wobei das System während dieser Zeit nicht verfügbar ist. |
| Web Services | Dienst, der Benutzern über das Web zur Verfügung gestellt wird und dabei beispielsweise auf XML und https zurückgreift. Web Services unterscheiden sich von klassischen Diensten im Web dadurch, dass sie nicht auf die Benutzung durch Menschen, sondern auf eine automatisierte Benutzung ausgerichtet sind. |
| XML | Extensible Markup Language |
| XSD | Extensible Schema Definition |
| yellowbill Invoice | XML-Format für die Dateneinlieferung und -auslieferung der E-Rechnungslösung von PostFinance |
| ZIP | Format für komprimierte Dateien, das einerseits den Platzbedarf reduziert und andererseits als Containerdatei fungiert, in der mehrere zusammengehörige Dateien zusammengefasst werden können. |
| ZUGFeRD | Einlieferungs-/Auslieferungsmethode für E-Rechnungen. Die Abkürzung steht für «zentraler User Guide des Forums elektronische Rechnung Deutschland». |